

مینی انکوباتور

FZF MINI-INCUBATOR - 02

مانیتورینگ و کنترل پارامترهای محیطی
در کشت سلولی و میکروبی همزمان با میکروسکوپی های زمان-واقعی نمونه



www.fzf-co.ir

 fzf.iasbs@gmail.com

 024 - 3315 2182

 @fzf_iasbs

 @fzf_iasbs



ساخت ادوات زیست فناوری

کالیبراسیون تجهیزات اپتیکی و بیوفوتونیک

مشاوره طراحی اپتیکی

مینی انکوباتور

FZF MINI-INCUBATOR - 02

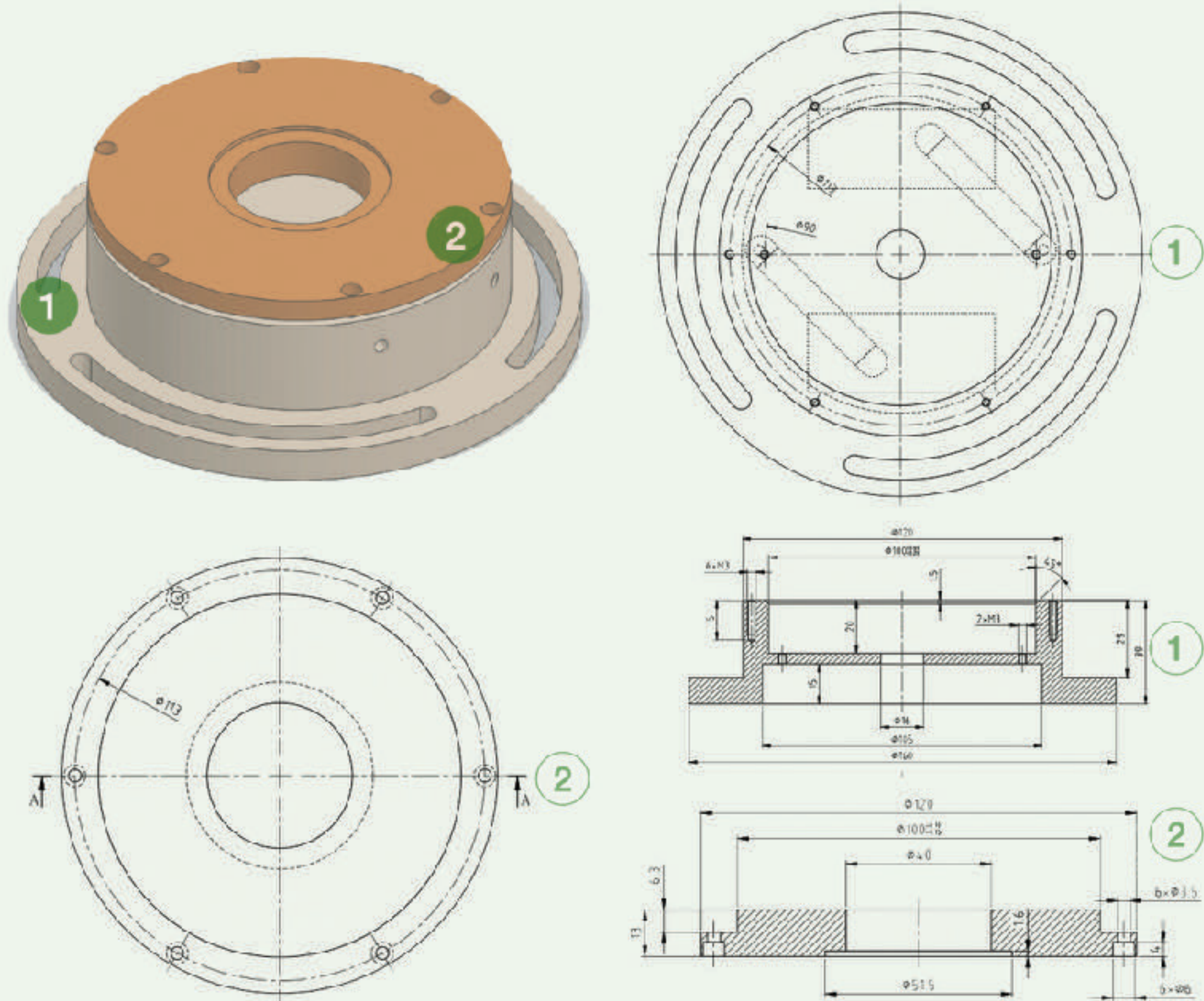
- قابل نصب بر روی میزچه‌ی انواع میکروسکوپ‌های تجاری و دست‌ساز
- سازگار با انواع روش‌های میکروسکوپی
- بازه‌ی کنترل دما: ۱۰ - ۶۰ درجه سلسیوس
- دقت کنترل دما: ۰/۱ درجه
- بازه‌ی کنترل فشار: ۰ - ۲ بار
- دقت کنترل فشار: ۰/۱ بار
- دقت کنترل رطوبت: ۵ درصد
- مقاومت شیشه‌ی رسانا: ۱۰ اهم
- ضخامت شیشه‌ی رسانا: ۱/۱ میلی‌متر



میینی انکوباتور

FZF MINI-INCUBATOR - 02

مشخصات بدنه:



Item	1	2	3	4	5
Description	Casing	Casing Cover	O-ring	Glass	Sample Clamping Device
Material	Al	Al	Nitrile Rubber (100x2)	ITO	PTFE
Qty	1	1	1	1	2



www.fzf-co.ir

 fzf.iasbs@gmail.com

 024 - 3315 2182

 @fzf_iasbs

 @fzf_iasbs



ساخت ادوات زیست فناوری

کالیبراسیون تجهیزات اپتیکی و بیوفوتونیک

مشاوره طراحی اپتیکی

مینی انکوباتور

FZF MINI-INCUBATOR - 02

در بسیاری از تحقیقات پزشکی، زیستی و صنایع غذایی، در بررسی نمونه‌ها در آزمایشگاه‌های تشخیص پزشکی و کنترل شرایط محیطی نمونه‌ها اهمیت حیاتی دارد. بسیاری از این کاربردها و پژوهش‌ها همزمان به تصویربرداری و مانیتور کردن نمونه در طول زمان بررسی نیز نیاز دارند. مینی انکوباتور فروزان زیست فناوران، چنین هدفی را برآورده می‌کند.

کاربردها:

- ۱- کشت سلولی و میکروبی همراه با مانیتورینگ در کلینیک‌های تشخیص طبی و پاتولوژی.
- ۲- تحقیقات بیوشیمیایی و فناوری‌های دارویی.
- ۳- تصویربرداری در آزمایشگاه‌های نوروبیولوژی.
- ۴- تصویربرداری و مطالعه‌ی فیزیک میکروشاره‌ها.
- ۵- پژوهش‌های بنیادی در مواد نرم و سیستم‌های حساس به دما.
- ۶- تحقیقات ژنتیکی و زیست‌شناسی ملکولی.
- ۷- مطالعات خون‌شناسی و سرطان.
- ۸- صنایع غذایی.

نحوه‌ی استفاده:

مینی انکوباتور به سهولت بر روی میزچه‌ی میکروسکوپ یا سیستم اپتیکی قرار می‌گیرد و نمونه داخل محیط کشت فعال خود در پتری دیش یا اسلاید میکروسکوپ قرار داده می‌شود. از پنل کنترل‌کننده پارامترهای مناسب برای نمونه تعریف می‌شود. تا تغییر بعدی به صورت پایدار شرایط تعریف شده حفظ می‌شود. سپس تنظیمات تصویربرداری یا بررسی‌های دیگر نمونه به همان روش تکنیک میکروسکوپی‌ای که مینی انکوباتور روی آن سوار شده انجام می‌گیرد.

