



**Best Technology**  
For Your Laboratory

**GROWTH CHAMBER**

# GROWTH CHAMBER

ZFL 240

اتاقک رشد ۲۴۰ لیتری



## معرفی دستگاه | ZFL240

دستگاه اتاقک رشد مدل ZFL240 دارای حرارت مطمئن و توزیع نور همگن و همسان با نور طبیعی است. این محصول با کنترل همزمان مقادیر محیطی همچون دما، نور و رطوبت گزینه مناسبی جهت رشد گیاهان و حشرات می باشد. کنترلر پیشرفته همراه با قابلیت برنامه ریزی روز و شب و آلارم های ایمنی از جمله مزایای این محصول به شمار میروند.

این دستگاه در انواع آزمایشگاه های صنعتی، تحقیقاتی و کشاورزی کاربرد دارد.

## مشخصات کلی | ZFL240

دارای نمایشگر گرافیکی و شستی های لمسی جهت راحتی کاربر

درب کاملا بسته با استفاده از دو زبانه در بالا و پایین

طراحی خاص برای جلوگیری از بخارگرفتگی شیشه

کنترل الکترونیکی رطوبت

درب داخلی شیشه ای

نمایش ساعت واقعی

فن سیرکوله

پایه چرخدار

## مزایای ویژه | ZFL240

### HCT (Homogenic chamber technology)

بازگشت سریع دما به دمای تنظیم شده پس از باز کردن درب دستگاه

هم دمایی در 27 نقطه از محفظه

سرعت گرمایش بالا

پایداری دما

۳ جداره

### DUAL SAFETY

ترموستات ایمنی قابل تنظیم با سنسور جداگانه (دارای دو سنسور PT100)

مطابق با آخرین استاندارد 3.3 Class (TWW) DIN 12880

کنترل دما در صورت افزایش یا کاهش ناخواسته دما

### سیستم سرمایش همراه با تکنولوژی منحصر به فرد NON-CUT

قدرت سرمایش بی نظیر حتی در دمای محیطی بالا

بدون برفک

۲ اواپراتور

## مزایای ویژه | ZFL240

### تکنولوژی منحصر به فرد ANTI POLAR

جلوگیری از واکنش شیمیایی و خوردگی سنسورهای سطح آب

استفاده از سنسورهای الکترونیکی جهت کنترل سطح آب

جلوگیری از رسوب آب روی سنسورهای الکترونیکی

### سیستم منحصر به فرد رطوبت ساز

منبع آب ورودی و خروجی همراه با پمپ جداگانه (بدون نیاز به لوله کشی آب ورودی و فاضلاب)

بازگشت سریع رطوبت به مقدار تنظیم شده پس از باز کردن درب

دارای پمپ جهت خروج آب اضافه

قابلیت تنظیم دقیق رطوبت

ایجاد رطوبت با سرعت بالا

سنسور دقیق رطوبت

## مزایای ویژه | ZFL240

### استفاده از جدیدترین و دقیق ترین میکرو کنترلرهای سری ARM

سیستم قفل کنترلر جهت جلوگیری از تغییرات اتفاقی

نمایشگر LCD گرافیکی همراه با شستی های لمسی

کالیبراسیون آسان رطوبت توسط کاربر در ۲ رطوبت

کالیبراسیون آسان حرارت توسط کاربر در ۶ دما

PID کنترلر جهت کنترل دقیق دما و رطوبت

قابلیت شبیه سازی روز و شب

دارای ۳ برنامه ۱۰۰ پله ای

### ثبات مقادیر DOCUMENTATION

حافظه داخلی جهت ثبت مقادیر دما، رطوبت و سرعت فن تا ۲ سال

ثبت مقادیر مطابق استانداردهای GMP و GLP

رسم گراف دما و رطوبت روی LCD دستگاه

### بررسی هوشمند دما STM

آلارم هوشمند انحراف از دما و رطوبت تنظیم شده

آلارم قطع شدن یا کم شدن آب

ارسال SMS در مواقع آلارم

آلارم باز بودن درب دستگاه

## مزایای ویژه | ZFL240

### تکنولوژی منحصر به فرد HLD

کاست نوری با قابلیت جابجایی در داخل محفظه جهت قرار دادن نمونه با ارتفاع های متفاوت

قابلیت تنظیم طیف نوری (cool white light, warm white light, flora)

استفاده از لامپ های LED به جای لامپ های فلورسنت

نور همگن در تمام فضای قابل استفاده

قابلیت تنظیم شدت نور

### نرم افزار FGLAB

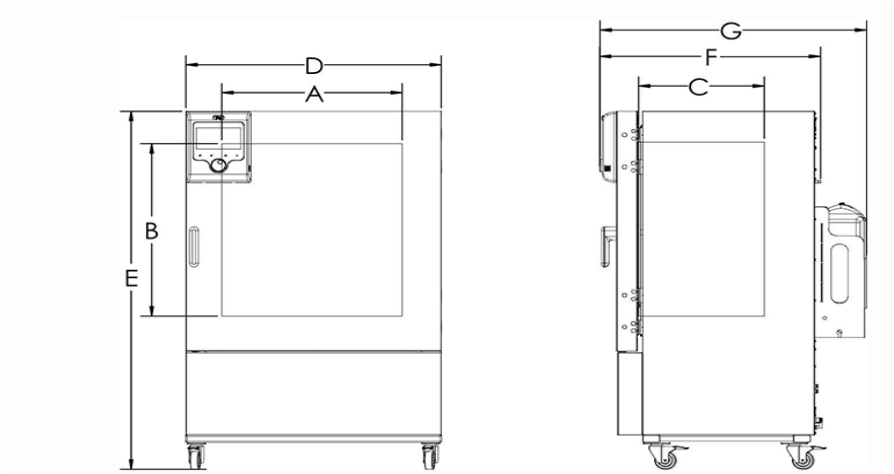
قابلیت پرینت گراف ها در محدوده زمانی خاص مطابق با استانداردهای GMP و GLP

قابلیت اتصال دستگاه به کامپیوتر از طریق کابل LAN

بدون نیاز به نصب نرم افزار واسطه

قابلیت مشاهده آنلاین مقادیر

## جدول مشخصات فنی | ZFL240



### مشخصات خارجی

۹۵	عمق با دستگیره و منبع آب ورود و خروج (G) (cm)
۷۵	عمق با دستگیره (F) (cm)
۱۴۸	ارتفاع دستگاه با پایه (E) (cm)
۹۰	عرض دستگاه (D) (cm)
۱	تعداد درب (عدد)
۱	تعداد درب شیشه ای (عدد)

### مشخصات داخلی

۲۴۰	حجم داخلی (Lit)
۸۰	ارتفاع (B) (cm)
۶۶	عرض (A) (cm)
۴۵/۵	عمق (C) (cm)
۱۵۰	وزن دستگاه خالی (kg)
۵	قابلیت تحمل وزن برای هر سینی (kg)
۲۵	قابلیت تحمل وزن کل طبقات (kg)
(۷) ۲	تعداد سینی استاندارد موجود در دستگاه (حداکثر)
۲	تعداد کاست های نوری (عدد)



## جدول مشخصات فنی | ZFL240

### مشخصات دما - رطوبت (\*)

۱۰	زمان بازگشت دما و رطوبت پس از باز شدن درب به مدت ۳۰ ثانیه در دمای ۲۵°C و رطوبت ۶۰% (recovery time) (min)
۱۲	زمان بازگشت دما و رطوبت پس از باز شدن درب به مدت ۳۰ ثانیه در دمای ۴۰°C و رطوبت ۷۵% (recovery time) (min)
±۱	همدمایی در ۲۷ نقطه از محفظه بدون کاست نوری در ۲۵°C (±K) (variation)
±۱/۵	همدمایی در ۲۷ نقطه از محفظه با لامپ روشن در ۲۵°C (variation)
±۱	همدمایی در ۲۷ نقطه از محفظه بدون کاست نوری در ۴۰°C (±K) (variation)
±۱/۵	همدمایی در ۲۷ نقطه از محفظه با لامپ روشن در ۴۰°C (±K) (variation)
±۱	نوسان دما با لامپ روشن در ۲۵°C (fluctuation) (±K)
±۰/۵	نوسان دما بدون کاست نوری در ۲۵°C (fluctuation) (±K)
±۱	نوسان دما با لامپ روشن در ۴۰°C (fluctuation) (±K)
±۰/۵	نوسان دما بدون کاست نوری در ۴۰°C (fluctuation) (±K)
±۵	نوسان رطوبت (%RH)
۶۰-۱۰	رنج دمایی بدون کاست نوری (°C)
۴۰-۱۵	رنج دمایی با کاست نوری و لامپ روشن (°C)
۹۰-۳۰	رنج رطوبت بدون کاست نوری (%RH) (مطابق با چارت صفحه ۱۰ و ۱۱)
۹۰-۳۰	رنج رطوبت با کاست نوری (%RH) (مطابق با چارت صفحه ۱۰ و ۱۱)

## جدول مشخصات فنی | ZFL240

### شرایط نصب

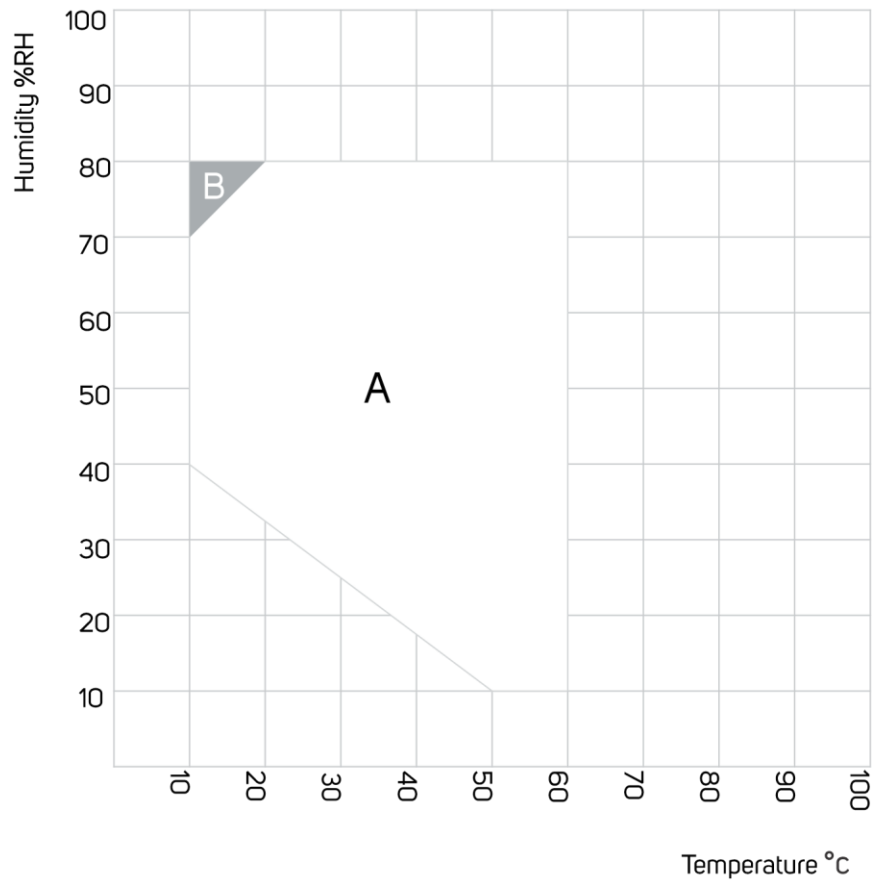
۱۵	فاصله دستگاه از دیوارهای کناری (cm)
۴۰	فضای خالی بالای دستگاه (cm)
۲۰	فاصله دستگاه از دیوار پشت (cm)
+۱۶ الی +۲۶	حداقل و حداکثر دمای محیط (°C)
۷۰	حداکثر رطوبت (%RH)

### اطلاعات الکتریکی

۲۷۵۰	توان مصرفی (W)
۵۰	فرکانس (HZ)
۲۲۰	ولتاژ (V AC)
۱۲/۵	جریان (A)

(\* ) ۹۸% دمای ست پوینت

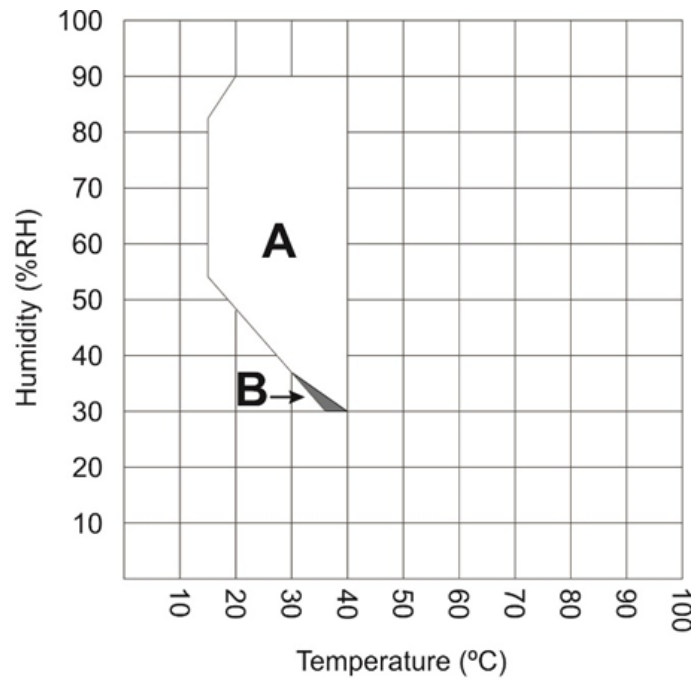
- توضیح: کلیه مقادیر این جدول جهت دستگاه های استاندارد، در دمای محیطی ۲۵ درجه سانتیگراد، ولتاژ ۲۲۰ ولت و بسته بودن کلیه دریچه ها می باشند.
- کلیه مقادیر دما در نقاط مجاز داخل محفظه اندازه گیری شده اند. (طبق دستورالعمل بارگذاری دستگاه).



A: Guaranteed condensation-free range  
 B: Time-limited operation (max. 24 hours)

### چارت دما - رطوبت بدون کاست نوری

A. محدوده کاری بدون میعان داخل محفظه  
 B. ممکن است مغایرت هایی با داده های فنی داشته باشد.  
 نکته: در صورت نیاز، دما و رطوبت خارج از محدوده بالا به صورت سفارشی قابل ساخت می باشد.



چارت دما - رطوبت با لامپ روشن

- A. محدوده کاری بدون میعان داخل محفظه  
 B. ممکن است مغایرت هایی با داده های فنی داشته باشد.  
 نکته: در صورت نیاز، دما و رطوبت خارج از محدوده بالا به صورت سفارشی قابل ساخت می باشد.

## تجهيزات و خدمات سفارشی | ZFL240

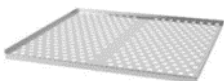
دریچه دسترسی به محفظه داخل از جنس سیلیکونی



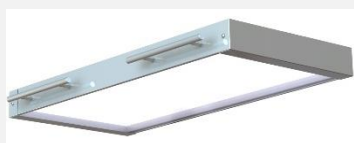
گواهینامه های IQ, OQ, PQ



گواهینامه کالیبراسیون



سینی استیل ضد زنگ



کاست نوری



email :[info@fgiran.com](mailto:info@fgiran.com)  
website :[www.fgiran.com](http://www.fgiran.com)