

# سنتام

ساخت و نصب تجهیزات آزمایشگاهی و مهندسی

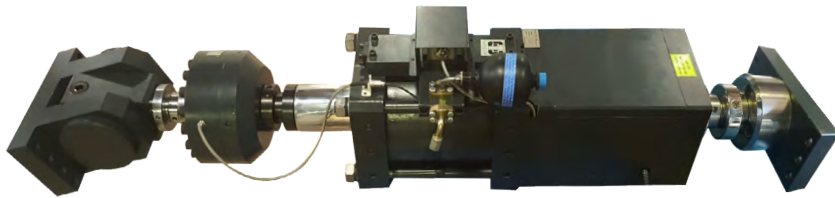
JTP Series



اکچویتور استاتیک  
Static Actuator  
Proportional Hydraulic Valve



قیمت مناسب ، کارایی بالا



**JTP Series**  
Proportional Hydraulic Valve

### ویژگیها

- مکانیزم عملکرد هیدرولیکی توسط شیر سرو پروپوشنال Proportional Hydraulic Valve
- کنترل فول کامپیوتری مجهز به نرم افزار با قابلیت های ویژه جهت تست های کنترلی رفت و برگشتی ( سیکلیک ) و همچنین اعمال سرعت تست براساس نرخ تغییر مکان ثابت، نرخ کرنش ثابت، نرخ نیرو ثابت، نرخ تنش ثابت
- نوع کنترل Close Loop با پاسخ فرکانسی بالا
- مجهز به سیستم کنترلی خیلی دقیق و قابل برنامه ریزی
- مجهز به لودسل و خط کش نصب شده روی جک جهت خواندن نیرو و جابجایی
- مجهز به اتصالات مفصل لولایی و ثابت جهت نصب به سازه
- مجهز به ساپورت های جانبی بر روی پوسته جک جهت ثابت نگه داشتن اکچویاتور درمحور افق
- مجهز به سیستم Anti Rotating نصب شده بر روی شفت اصلی جک
- مجهز به یونیت هیدرولیک و میز مخصوص کنترل
- انعطاف پذیر و قابل حمل و نصب بر روی سازه

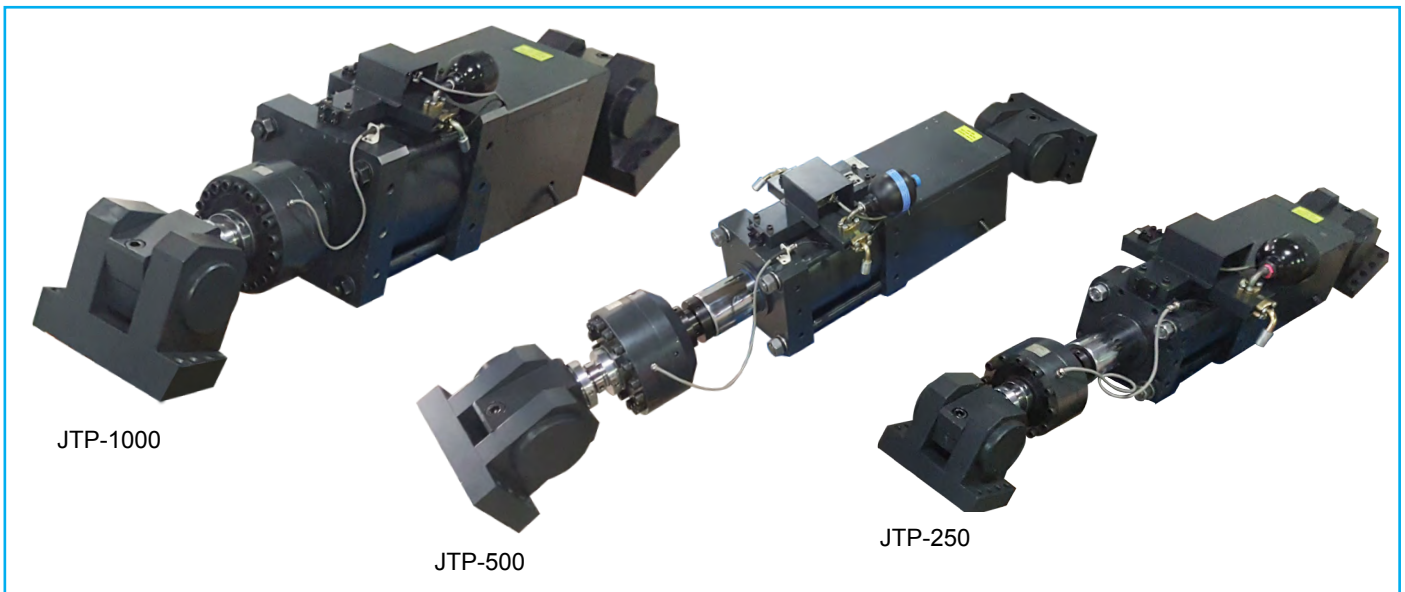
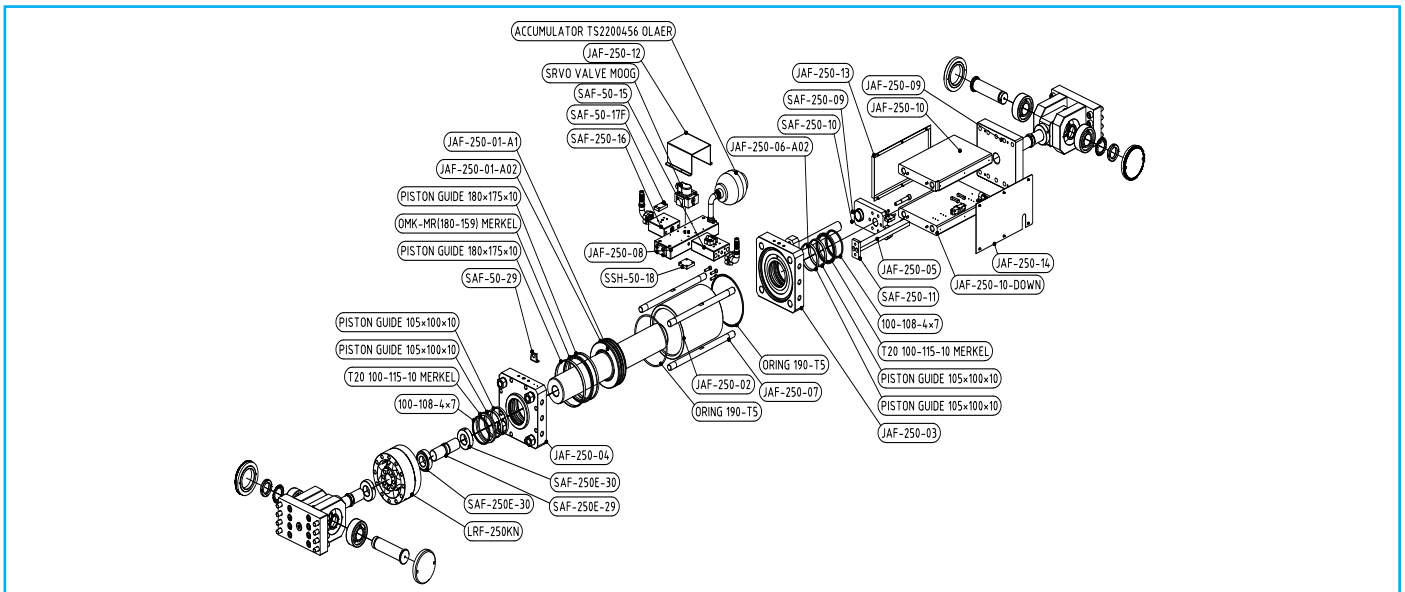
### کاربرد اکچویاتورها

جک های کشش و فشار پروپوشنال با توجه به سرعت آنها جکهای استاتیکی محسوب می شود که کاربرد بسیاری در آزمایشگاه های مختلف دارند. این جکها معمولا برای اعمال بارهای کنترل شده و تست های رفت و برگشتی ( سیکلیک ) و تست های تلفیقی با قابلیت برنامه ریزی مورد استفاده می شوند .

## معرفی جک های کشش و فشار سری JTP

- ساختار اکچویاتورهای کشش و فشار استاتیکی همانند جک های دو طرفه دینامیکی طراحی شده است. این جک ها در ظرفیت های مختلف ۵, ۲۵, ۵۰, ۱۰۰, ۲۰۰ تن ارائه می گردد.

- مکانیزم عملکرد این جک ها به صورت سروو هیدرولیک با استفاده از شیرهای سروو پروپوشنال (Proportional Hydraulic Valve) طراحی شده است. ساختار کنترل و اینترفیس های بکار رفته در اکچویاتورها همانند دستگاه های تست کشش بوده و پاسخ فرکانسی، سмпل گیری و کنترل سیستم در این جک ها با دقت بسیار بالایی انجام می گردد.



Static Actuators

Model Specifications JTP Series						
Model Specifications	Capacity (tonf)	Jack Courses mm	Linear Speed(Velocity) mm/min	Displacement resolutionmm	Shaft diameter mm	Jack weight Kg
JTP-50	5	200	0.01-500	0.001	55	100
JTP-250	25	200	0.01-300	0.001	100	250
JTP-500	50	200	0.01-200	0.001	130	400
JTP-1000	100	200	0.01-150	0.001	150	650
JTP-2000	200	200	0.01-120	0.001	180	950

## Details and Specifications SANTAM JADOO Controller Software

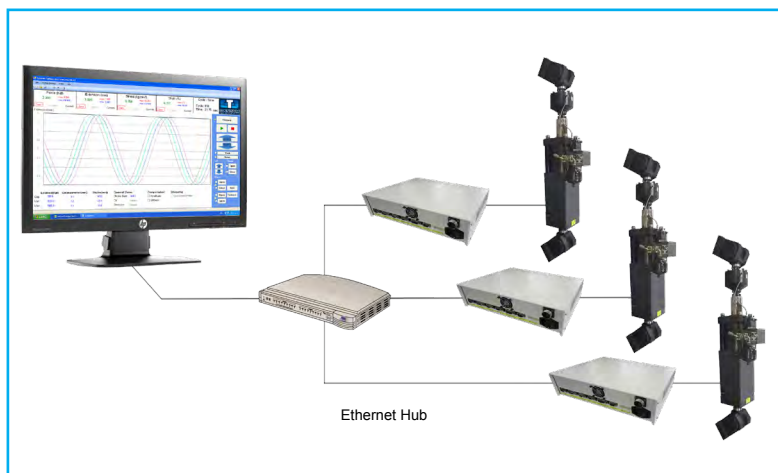


### قابلیت های سخت افزاری و نرم افزاری اکچویتورها

- استفاده از جدیدترین سخت افزارهای الکترونیکی با تکنولوژی DSP جهت کنترل شیر سروو، سرعت تبادل اطلاعات و نمونه برداری و کنترل سیستم به صورت Close Loop و بدون درنگ Real Time می باشد.
- مجهز به نرم افزار با قابلیت اعمال نیرو به صورت سرعت ثابت، با کنترل نرخ بار براساس پارامترهای مختلف، تعریف چندین تست متوالی بدون توقف با تعاریف مختلف بطور مستقل و تست های رفت برگشتی با سیکل های متناوب (با متد نیرو کنترل و یا جابجایی کنترل) به صورت تکراری و غیرتکراری

### قابلیت کنترل چند Actuator در یک سیستم مرکزی

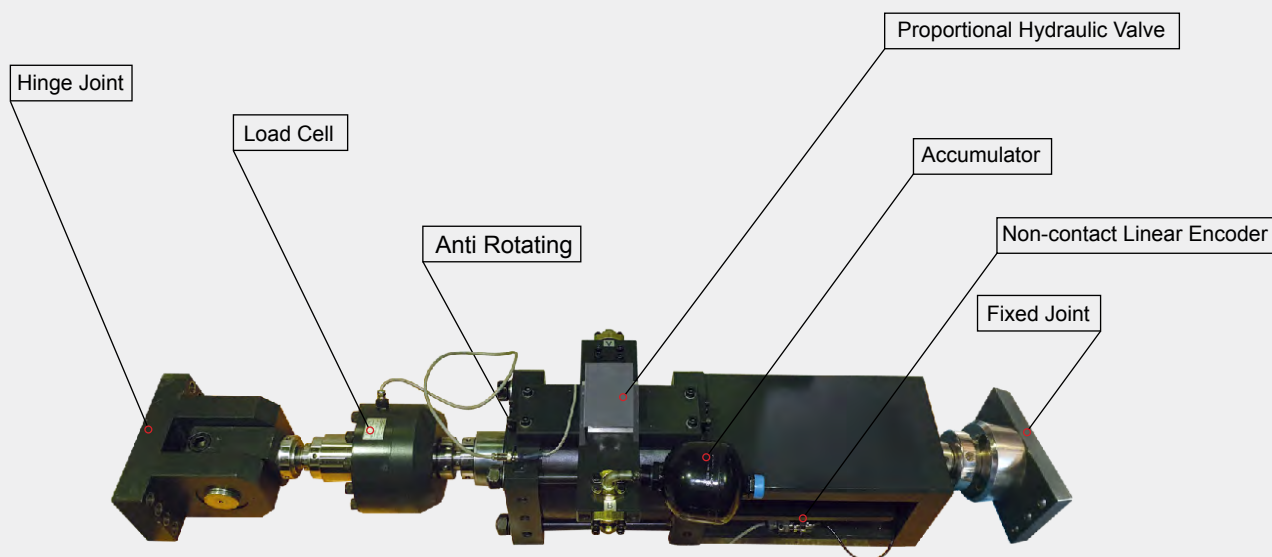
- مجهز به اینترفیس و نرم افزار کنترلی جانبی با نام Ethernet Hub جهت فرمان و کنترل چند اکچویتور با هم
- قابلیت فرمان به جکها به صورت همزمان و یا مجزا با متدهای مختلف، با قابلیت سینکرون کردن (synchronism) جک ها با هم و دریافت اطلاعات و ثبت داده ها



Multi Actuators Control

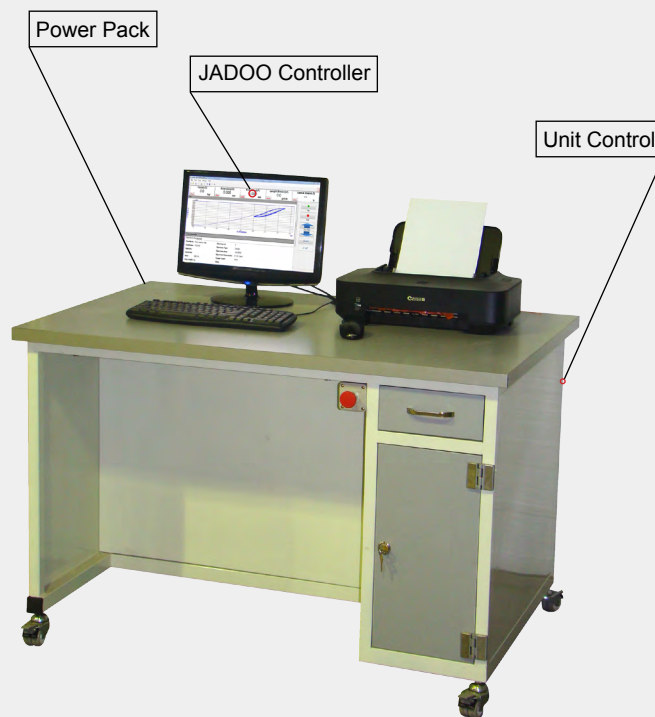
## Static Actuators

### Proportional Hydraulic Valve



**Features Static Actuator Series JTP**

Actuator Action	Tension & Compression Operation
Force Measuring	Low Profile Load Cell
Force Accuracy	0.5% of Reading
Force Resolution	1/100.000
Displacement Measuring	Non-contact Linear Encoder
Displacement accuracy	50 $\mu$ m
Displacement Resolution	1 $\mu$ m (Full of Stroke)
Control Type	Closed Loop
Servo Valve	Proportional Valve
System Operation	Servo Hydraulic
Control Loop Update	100 Hz
Data Capture Update	100 Hz
Cooling system	Not required
Software	JADOO Controller
Hardware	SANTAM SCB
End Supports	Zero Backlash Pinned Type
Loading	Static: Tensile & Compression, Cyclic , step
Interface	DSP (Digital signal processing)



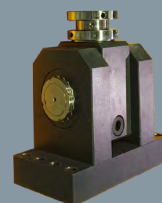
SCB Control



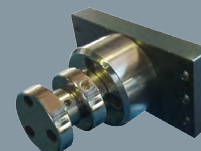
Servo Hydraulic Valve MOOG



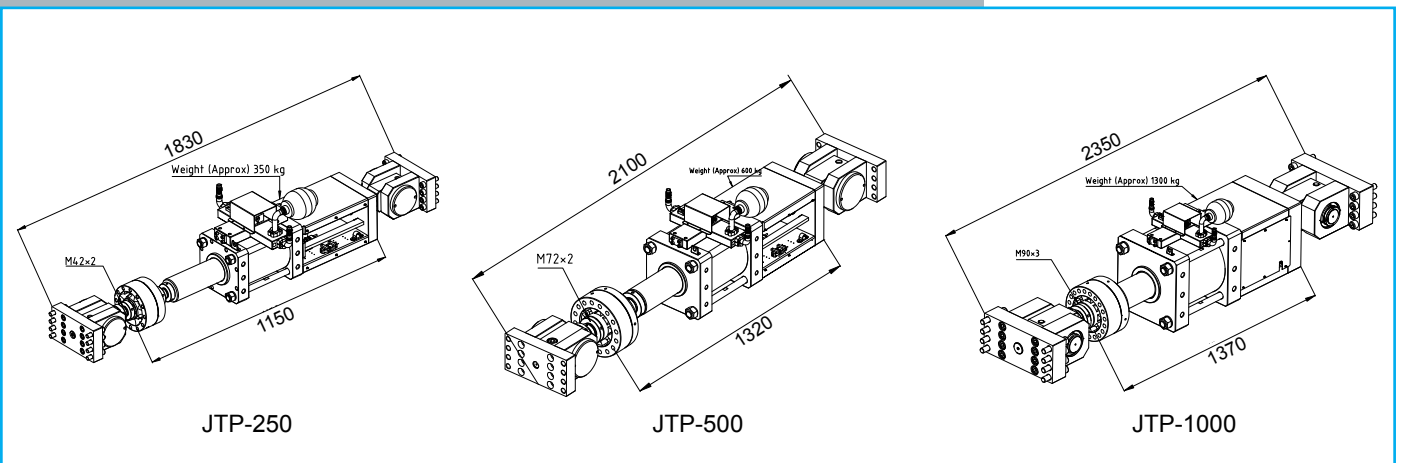
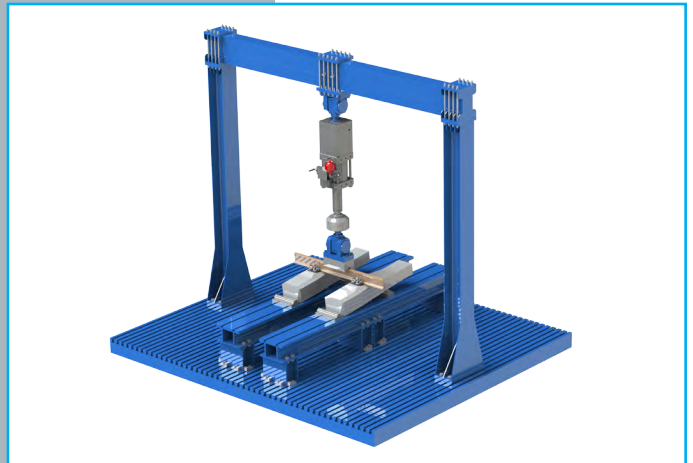
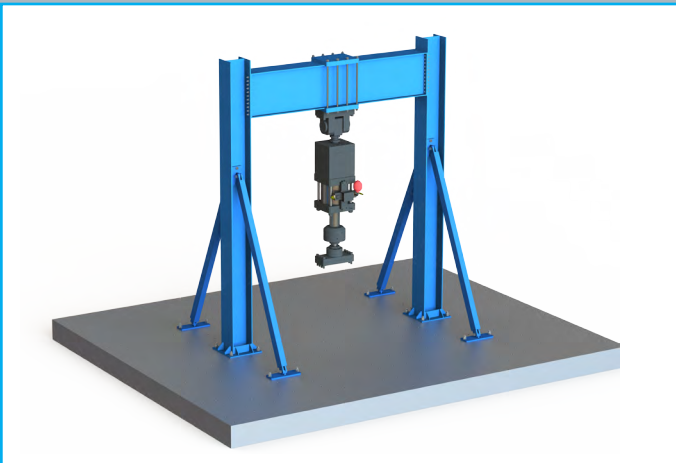
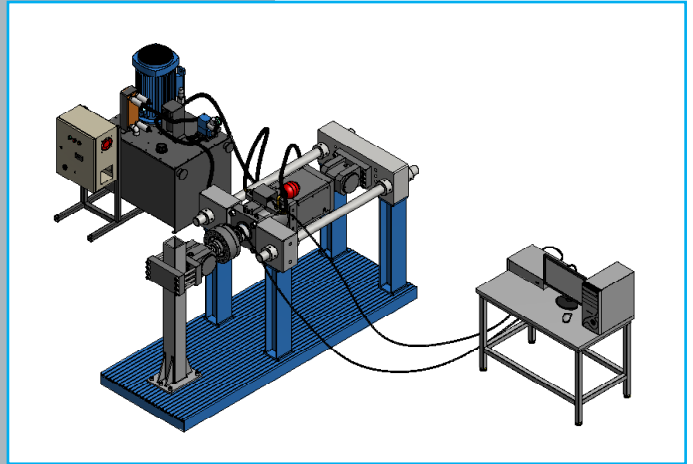
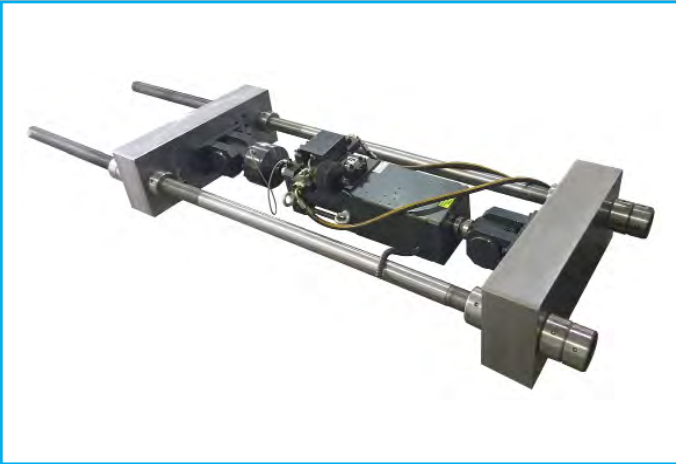
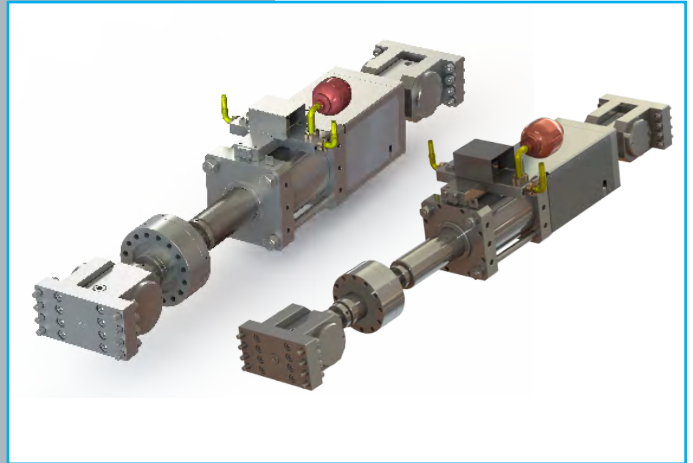
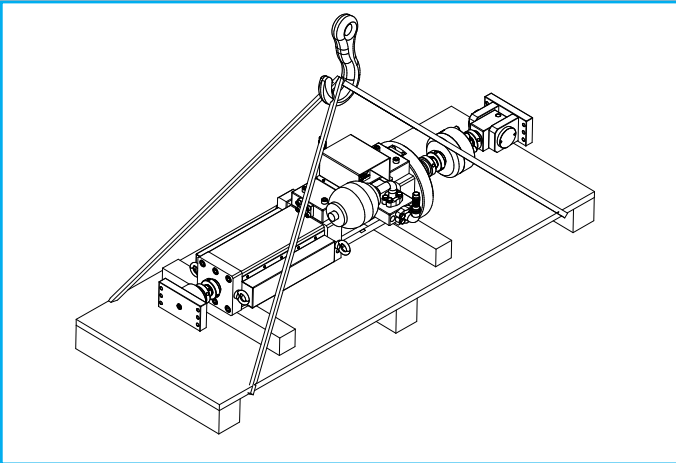
Static Load Cell



Hinge Joint



Fixed Joint



Model Specifications JTP Series

Model Specifications	Capacity (tonf)	Jack Courses mm	Linear Speed(Velocity) mm/min	Displacement resolutionmm	Shaft diameter mm	Jack weight Kg
JTP-50	5	200	0.01-500	0.001	55	100
JTP-250	25	200	0.01-300	0.001	100	250
JTP-500	50	200	0.01-200	0.001	130	400
JTP-1000	100	200	0.01-150	0.001	150	650
JTP-2000	200	200	0.01-120	0.001	180	950

مشخصات فنی مشترک اکچویتور کشش و فشار

مشخصات فنی مشترک اکچویتور کشش و فشار	مشخصات جک
<p>- کورس : به اندازه کل جابجایی ( 200 mm ) Actuator</p> <p>- درجه تفکیک اندازه گیری تغییر مکان : 1 μm</p> <p>- دقت اندازه گیری تغییر مکان بهتر از 50 μm (در طول 100 mm)</p> <p><b>فیکسچرها و لوازم جانبی ( در صورت سفارش )</b></p> <p>- مجهز به فلنج های مفصلی لولایی و ثابت</p> <p>- قابلیت نصب دیتالاکر و ثبت دیتا در نرم افزار مجزا</p> <p>- انواع سنسورهای جابجایی</p> <p><b>نرم افزار</b></p> <p>- مجهز به نرم افزار قدرتمند JADOO- Controller طراحی و ساخت و پیاده سازی نرم افزار توسط شرکت سنتام</p> <p>- سیستم عامل: Microsoft Windows</p> <p>- کنترل Actuator کاملا کامپیوتری ( سرعت، موقعیت و نیروی جک )</p> <p>- قابلیت تعریف انواع تست متدها براساس سرعت ثابت و ریت نیرو و یا جابجایی</p> <p>- قابلیت تست های سیکلیک با متد نیرو کنترل و یا جابجایی کنترل به صورت تکراری و غیر تکراری</p> <p>- نشان دادن نیرو، جابجایی، تعداد سیکل و زمان با واحدهای مختلف بر روی مانیتور بر اساس سیستم های BS ، SI ، MKS (قابل انتخاب)</p> <p>- ذخیره سازی و بازخوانی داده های تست</p> <p>- گزینه های کالیبراسیون: نیرو (لودسل) و جابجایی (خط کش)</p> <p>- نمودار تست : ترسیم نمودارهای لحظه ای سیکل های نیرو، جابجایی، تنش و کرنش</p> <p>- تنظیمات تست : دادن محدوده های ( Limits ) ماکزیمم و مینیمم نیرو، جابجایی و کرنش جهت ایمنی و عدم خروج دستگاه از بازه معین حین تست</p> <p>- تنظیم ضرائب کنترل PID برای هر حالت کنترلی بصورت مجزا</p> <p>- تعیین نرخ نمونه برداری و ذخیره داده ها</p> <p><b>شرایط محیطی</b></p> <p>- رطوبت : 10 الی 90 درصد بدون چگالش</p> <p>- دما : 10 الی 38 درجه سانتیگراد ( کاری )</p> <p>- نبود غبار در محیط</p> <p>- نصب دستگاه روی فونداسیون</p> <p>- نیاز به سیستم خنک کن جهت تست های بلند مدت</p>	<p>- مجهز به جک دو طرفه اعمال نیرو ( Actuator ) با سطح اعمال فشار مساوی</p> <p>- استفاده از فولاد های مرغوب و سخت شده در سیلندر و پیستون جک ها و همچنین در پکینگ و اتصالات داخلی</p> <p>- مجهز به لودسل مدل Low Profile نصب شده بر روی شفت جک</p> <p>- مجهز به خط کش دیجیتال غیرتماسی بدون محدودیت در کورس ( تمام کورس جک )</p> <p>- مجهز به اتصالات ثابت و لولایی در ابتدا و انتهای جک با قابلیت اتصال به سازه</p> <p>- تعبیه ساپورت های جانبی بر روی پوسته اصلی جک جهت نگه داشتن در سطح افق</p> <p>- مجهز به سیستم Anti Rotating نصب شده بر روی شفت اصلی جک</p> <p>- دارای پمپ برقی هیدرولیک به همراه شیرهای هیدرولیک مربوطه، شیر سروو هیدرولیک و ... و اجزاء مورد نیاز در یونیت هیدرولیک</p> <p>- استفاده از سیستم حفاظت الکترونیکی دستگاه در برابر قطع فاز، اضافه ولتاژ، اضافه بار، اتصال کوتاه و سیستم حفاظت وابسته به دما روغن در قسمت پاورپک</p> <p><b>مشخصات سیستم الکترونیکی</b></p> <p>- سخت افزار الکترونیکی با تکنولوژی DSP با مشخصات ذیل:</p> <p>- اندازه گیری نیرو، تغییر مکان با پاسخ فرکانسی 100 Sampel/ Seconds</p> <p>- اینترفیس ها دیجیتال و اکسترنال</p> <p>- درگاه ارتباطی پورت های USB &amp; RS-232</p> <p><b>اندازه گیری نیرو</b></p> <p>- لودسل: عملکرد کشش و فشار از نوع دیافراگمی</p> <p>- Low Profile ( دینامیک )</p> <p>- استاندارد: ISO 7500، EN 10002.2، DIN 51221، ASTM E-4</p> <p>- دقت 0.5 % مقدار خوانده شده تا 1/50 ظرفیت لودسل</p> <p>- درجه تفکیک اندازه گیری نیرو 1/00,000 ظرفیت لودسل ( در کشش و فشار )</p> <p><b>اندازه گیری جابجایی:</b></p> <p>- جابجایی Actuator توسط سنسور غیرتماسی مغناطیسی دیجیتال Non Contact</p> <p>- دارای درجه حفاظت IP67 و مقاوم در مقابل ارتعاش تا 30 g و فرکانس 5 kHz</p>

نماینده



آدرس دفتر و کارخانه : تهران ، کیلومتر ۵ جاده قدیم کرج  
 خیابان نورد ، شماره ۶۱ ..... کد پستی: ۱۳۷۸۷۵۴۸۱۱  
 تلفن: ۰۵۱ ۶۲۹۹۹۰۶۲ ، ۰۸ ۶۶۸۱۴۴۹۷ ، فکس: ۰۵۱ ۶۲۹۹۹۰۶۲ (داخلی ۳)  
 sales-d@santamco.com ■ www.santamco.com  
 @santamco ■ santamco1