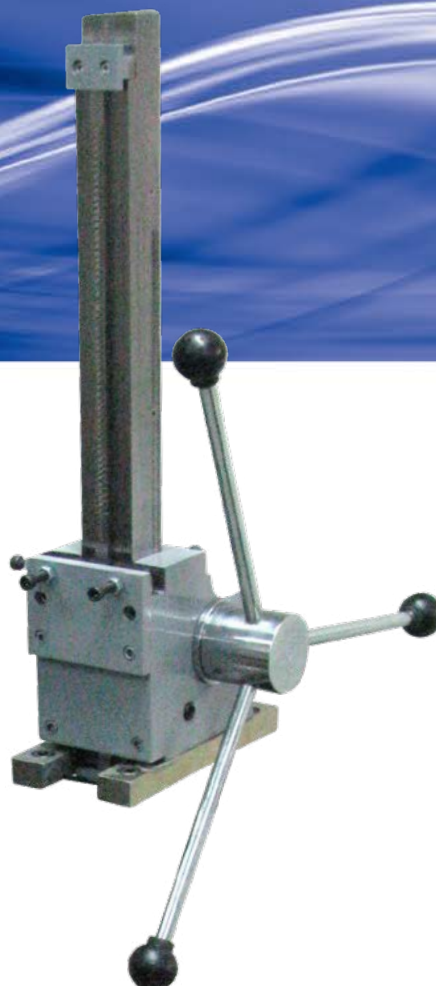


# سنتام

ساخت و نصب تجهیزات آزمایشگاهی و مهندسی



SNP-390

دستگاه ناچ زن نمونه تست ضربه پاندولی

## ویژگیها

- ابعاد شیار (Notch) مطابق استاندارد EN 10045-2 ، ISO 148 ، ASTM E-23 (بر اساس نوع تیغه)
- تیغه قابل تعویض جهت نمونه با استاندارد و سختی های متفاوت
- قطعه میراگر جهت اجتناب از سقوط آزاد نگهدارنده تیغه
- فیکسچر قابل تنظیم جهت نمونه شاری و ایزود
- ناچ زدن سریع نمونه (کمتر از 5 ثانیه)
- دارای تاییدیه ابعادی تیغه
- کارکرد سریع



قیمت مناسب ، کارایی بالا



## معرفی دستگاه ناچ زن

در آزمون ضربه باید مطابق استاندارد مربوطه نمونه سازی به صورت دقیق انجام گردد. جهت نمونه های فولادی مطابق استاندارد می بایستی یک شیار ( ناچ V و یا U ) روی نمونه با عمق و زاویه مشخص زده شود، دستگاه مدل SNP-390 این شیار دقیق بر روی نمونه را ایجاد می کند.

## کاربردها

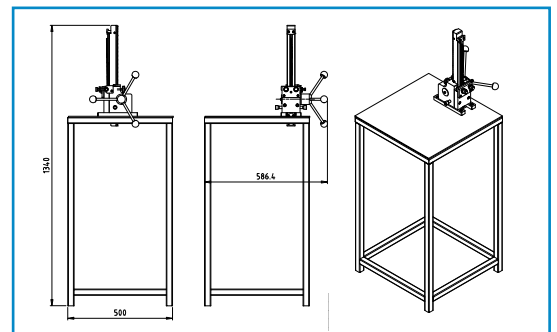
زدن شیار ( Notch ) بر روی نمونه های استاندارد فلزی جهت آزمون ضربه به دو روش صورت V و یا U شکل

## ویژگی های دستگاه

- دستگاه شامل میز مستحکم متناسب با کاربری
- قابلیت نصب انواع تیغه برش ( تیغه V و یا U شکل با سختی های مختلف

## شرایط محیطی

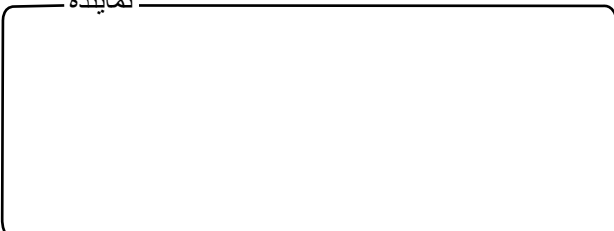
- رطوبت: ۱۰ الی ۹۰ درصد بدون چگالش
- دما: ۱۰ الی ۲۸ درجه سانتیگراد (کاری)
- نبود غبار در محیط



### مشخصات فنی دستگاه تست ناچ زن

کد	SNP-390
استاندارد	ASTM E23 , ISO 148 , EN10045-2
عملکرد	دستی
مشخصات تیغه برش BV-S390	مشخصات تیغه برش BV-S390
مشخصات تیغه برش BV-H390	مشخصات تیغه برش BV-H390
مشخصات تیغه برش BU-S390	مشخصات تیغه برش BU-S390
مشخصات تیغه برش BU-H390	مشخصات تیغه برش BU-H390
برق مصرفی	ندارد
ابعاد دستگاه	50 × 60 × 115 cm ( ارتفاع × عرض × طول )
وزن	40 Kg

نماینده



**سنتام**  
شرکت طراحی مهندسی

آدرس دفتر و کارخانه: تهران، کیلومتر ۵ جاده قدیم کرج  
خیابان نور، شماره ۶۱ ..... کد پستی: ۱۳۷۸۷۵۴۸۱۱  
تلفن: ۰۵۱-۶۲۹۹۹۰۵۱، ۰۸-۶۶۸۱۴۴۹۷، فکس: ۰۵۱-۶۲۹۹۹۰۵۱ (داخلی ۲)  
sales-d@santamco.com ■ www.santamco.com  
@santamco ■ santamco1 ■ 09913544361