

## مشخصات فنی :

- مشتق گیر غیر فعال RC و RL
- انتگرال گیر غیر فعال RC
- منبع تغذیه ثابت  $\pm 5V$  و  $\pm 12V$
- سیگنال ژنراتور با فرکانس خروجی  $10\text{Hz}$  تا  $200\text{KHz}$  و تولید شکل موج های سینوسی، مربعی و مثلثی
- تقویت کننده های یک طبقه و چند طبقه ترانزیستوری و بررسی رفتار فرکانسی آنها
- پاسخ فرکانسی تقویت کننده های فیدبک شده
- تقویت کننده های عملیاتی و رفتار آنها
- مدار جدا ساز نوری
- رگولاتورهای تجاری سری  $78XX$  و  $79XX$
- رگولاتور سویچینگ کاهنده
- مدار مجتمع ضرب کننده

## مشخصات عمومی :

وزن	5 کیلوگرم
ابعاد	cm 42*40*30
شرایط محیطی	0-40 C, 5-95 RH
ولتاژ تغذیه	220 ولت برق شهری

## ارتباط با ما



وبسایت: [www.abzarazma.com](http://www.abzarazma.com)

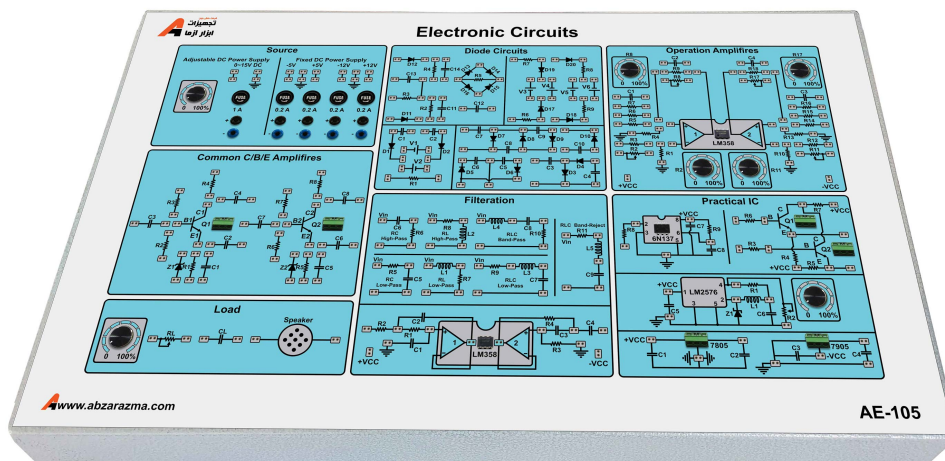
آدرس: مشهد، خیابان دانشگاه، پلاک ۲۸۱

تلفن: ۰۵۱-۳۸۴۲۲۰۱۴ ۰۵۱-۳۵۴۲۰۰۹۹

فکس: ۰۵۱-۳۸۴۲۲۰۱۴

ایمیل: [info@abzarazma.com](mailto:info@abzarazma.com)





## آموزنده مدارهای الکترونیکی رومیزی

### AE-105-Compact

#### معرفی و قابلیت :

آموزنده مدارهای الکترونیکی بر اساس سرفصل های جدید مصوب وزارت علوم طراحی گردیده و دارای دستور کار مدون می باشد. این دستگاه جهت ارائه آزمایشگاه های الکترونیک ۱، ۲، الکترونیک کاربردی و همچنین آموزش پرسنل صنایع و کارخانجات استفاده می گردد. از قابلیت های این دستگاه می توان به موارد زیر اشاره کرد:

- امکان اعمال سیگنال ورودی متفاوت
- نمایش سیگنال های مشتق گیر و انتگرال گیر غیر فعال
- بررسی مدارهای برش
- بررسی مدارهای کاربردی با استفاده از تراشه های مجتمع
- آرایش تقویت کننده تفاضلی
- تحلیل مدارهای فیدبک
- بررسی انواع تقویت کننده های یک طبقه و چند طبقه
- مدارهای تقویت کننده عملیاتی
- مدارهای دیودی کاربردی
- ترانزیستور دو قطبی
- ترانزیستور اثر میدان