

مشخصات فنی :

- تقویت کننده های یک طبقه و چند طبقه ترانزیستوری و بررسی رفتار فرکانسی آنها
- پاسخ فرکانسی تقویت کننده های فیدبک
- منبع تغذیه ثابت $5V \pm$ و $12V \pm$
- سیگنال ژنراتور با فرکانس خروجی 10Hz تا 200KHz و تولید شکل موج سینوسی، مربعی و مثلثی
- ترانزیستورهای قدرت کلاس A، B و AB
- بلندگو
- تقویت کننده های عملیاتی و رفتار آنها

مشخصات عمومی :

وزن	6 کیلوگرم
ابعاد	cm 42*40*30
شرایط محیطی	0-40 C, 5-95 RH
ولتاژ تغذیه	220 ولت برق شهری

ارتباط با ما



وبسایت: www.abzarazma.com

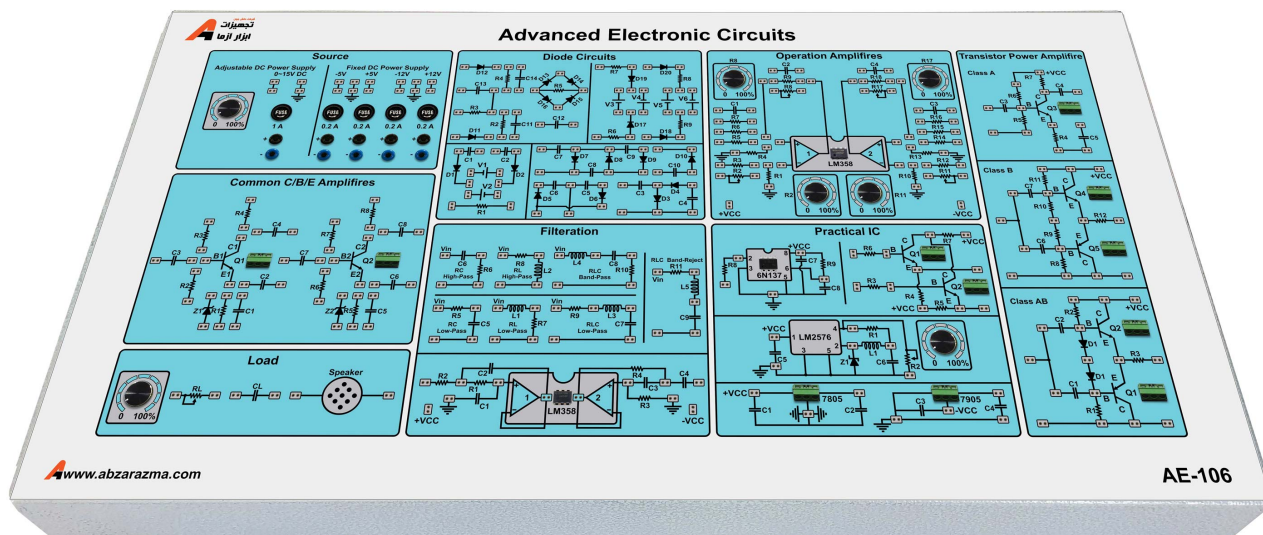
آدرس: مشهد، خیابان دانشگاه، پلاک ۲۸۱

تلفن: ۰۵۱-۳۸۴۲۲۰۱۴ ۰۵۱-۳۵۴۲۰۰۹۹

فکس: ۰۵۱-۳۸۴۲۲۰۱۴

ایمیل: info@abzarazma.com





آموزنده جامع مدارهای الکترونیکی رومیزی

AE-106-Compact

معرفی و قابلیت :

آموزنده جامع مدارهای الکترونیکی بر اساس سرفصل های جدید مصوب وزارت علوم طراحی گردیده و دارای دستور کار مدون می باشد. این دستگاه جهت ارائه آزمایشگاه های الکترونیک ۱، ۲، ۳، الکترونیک کاربردی و همچنین آموزش پرسنل صنایع و کارخانجات استفاده می گردد. از قابلیت های این دستگاه می توان به موارد زیر اشاره کرد:

- امکان اعمال سیگنال ورودی متفاوت
- بررسی آرایش های مختلف ترانزیستور ها: امیتر مشترک، کلکتور مشترک و بیس مشترک (با استفاده از کلید های نیمه هادی متفاوت)
- بررسی مدار های برش
- بررسی رفتار انواع ترانزیستور