

پمپ سانترفیوژ آزمایشگاهی

مدل BS-LAB-PUMP-0.18



شرکت صنعتی بهناب سازان اولین سازنده پمپ های سانترفیوژ آزمایشگاهی
تمام استیل (در ایران و خاورمیانه) با بهره گیری از تکنولوژی روز دنیا توانسته است
این مدل دستگاه را برای صنعت کشور با استفاده از بهترین مواد طراحی و تولید نماید.

مشخصات فنی

ردیف	نام	مدل	ابعاد cm			ظرفیت کاری لیتر در ساعت	قطر ورودی mm	قطر خروجی mm
			ارتفاع	عرض	طول			
1	پمپ سانترفیوژ آزمایشگاهی 0.18	BS-LAB-PUMP-0.18	15	10	20	50 تا 200	25	16

- جنس کاور بدنه از استیل 304 پرداخت کاری شده
- پروانه با طراحی اختصاصی شرکت بهناب سازان از جنس استیل 316 به روش ریخته گری دقیق
- موتور با قدرت 0.18 کیلو وات شرکت موتوژن تبریز
- دارای 4 عدد پیچ پایه و تفلون جهت تنظیم ارتفاع



شرکت صنعتی بهناب سازان

طراح و سازنده ماشین آلات صنایع لبنی
غذایی، شیمیایی و آرایشی و بهداشتی

نصب و راه اندازی

پمپ های آزمایشگاهی ساخت شرکت بهناب سازان نیاز به نصب و راه اندازی از طرف شرکت ندارد. تنها در هنگام کار با این دستگاه فقط باید کابل برق و قسمت های ورودی و خروجی مواد و محصول به آن متصل گردد و روش کارکرد، دستور العمل نگهداری و سرویس نیز در زمان تحویل به مشتری آموزش داده می شود.

1. ابتدا دستگاه را در محل مناسب و نهایی خود قرار داده و سپس با استفاده از تفلون های زیر پایه ها دستگاه را تراز نموده و مطمئن شوید که دستگاه در جای خود ثابت و هیچگونه لقی و ارتعاش ندارد.
2. دستگاه را بدون اینکه موادی در آن باشد تست و یا روشن نکنید زیرا به قسمت سیل آبندی آن آسیب وارد می گردد.
3. همیشه پس از انجام کار قسمت جلوی پمپ، قسمتی که مواد به آن وارد می شود را شست و شو دهید و آب و مواد زاید و اضافه را از آن خارج نمایید.

شرایط گارانتی

گارانتی دستگاه مربوط به دستگاههایی است که بصورت مستقیم از شرکت خریداری شده و شامل دستگاههای کارکرده نمی باشد.

گارانتی به قسمت هایی از دستگاه تعلق میگیرد که ساخت خود شرکت می باشد. مانند قسمت جلوی پمپ، پروانه و ... و شامل خرابی مواردی مانند سیل آب بندی و الکتروموتور نمی باشد.

لازم به ذکر است که شرکت ما به شرکت های دارای ماشین آلات خارجی و وارداتی هم تا حد امکان خدمات ارائه می نمایم.

خدمات پس از فروش

کلیه دستگاههای ساخت شرکت بهناب سازان به مدت 10 سال از خدمات پس از فروش بهره می برند و شامل خدمات پس از فروش می باشند. جهت استفاده از خدمات پس از فروش می بایست با شرکت تماس گرفته و واحد امور مشتریان ارتباط بگیرید.

تلفن: ۰۲۱-۶۴۸۴۶۶۶۷
موبایل: ۰۹۱۲۱۷۵۰۰۷
فکس: ۰۲۱-۴۶۸۷۵۰۷۷

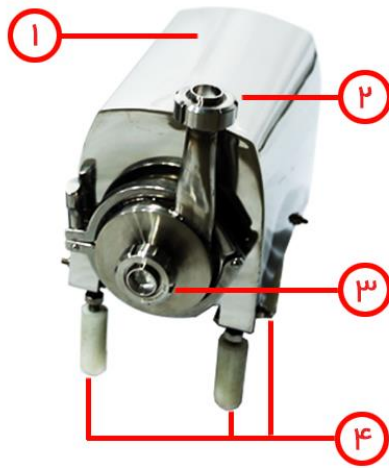
آدرس: تهران - کیلومتر ۲۰ جاده قدیم کرج - شهر قدس
بلوار امام زاده - خیابان گلبرگ جنوبی - کوچه گلچین یکم - پلاک ۲۲
Website: www.behnabsazaqn.com E-mail: info@behnabsazan.com

شرایط محیطی لازم برای نصب و راه اندازی و نگهداری

دستگاه را در جایی قرار دهید که اطراف آن باز بوده و جریان گردش هوا وجود داشته باشد. دمای محیط اطراف بیش از 40 درجه و کمتر از 10 درجه سانتیگراد نباشد .

قسمت های مختلف دستگاه

طبق عکس قسمت ها مختلف دستگاه به شرح زیر می باشد.



1. کاور استیل دستگاه (جهت پوشش الکترو موتور)
2. لوله خروجی مواد و یا محصول
3. لوله ورودی مواد و یا محصول
4. پایه های تفلونی تنظیم ارتفاع و لرزه گیر

شرایط کالیبراسیون

پمپ های ساخت شرکت بهناب سازان نیاز به کالیبراسیون ندارد اما در صورت نیاز باید با شرکت تماس حاصل فرمایید.