

مشخصات فنی :

- مدل باس بی نهایت
- حفاظت تجهیزات با انواع فیوز
- مدل پست برق
- خطوط انتقال
- ترانس های افزایشده و کاهشده ولتاژ شبکه
- مولتی فانکشن متر سه فاز
- بارهای الکتریکی خطی شامل مقاومت و سلف
- امکان کنترل دستی و اتوماتیک خطوط شبکه
- مولتی متر
- تایمر دیجیتال
- خازن موازی جهت جبران توان راکتیو و بهبود کیفیت توان
- دو عدد ترانس کاهشده و افزایشده
- مقیاس بندی ولتاژ و جریان یک به هزار و توان یک به میلیون

مشخصات عمومی :

وزن	180 کیلوگرم
ابعاد	cm 210*150*150
شرایط محیطی	0-40 C, 5-95 RH
ولتاژ تغذیه	220 ولت تکفاز و سه فاز

ارتباط با ما



وبسایت: www.abzarazma.com

آدرس: مشهد، خیابان دانشگاه، پلاک ۲۸۱

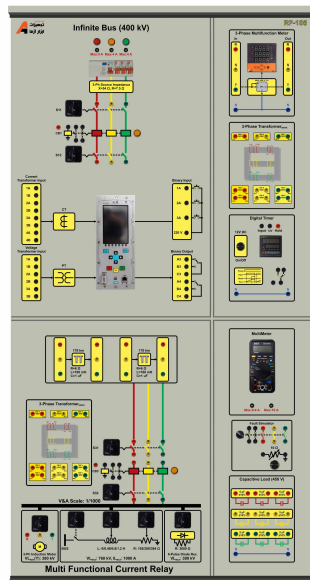
تلفن: ۰۵۱-۳۵۴۲۰۰۹۹

تلفن: ۰۵۱-۳۸۴۲۲۰۱۴

فکس: ۰۵۱-۳۸۴۲۲۰۱۴

ایمیل: info@abzarazma.com





آموزنده رله و حفاظت پست برق و سیستم قدرت

RP-105

معرفی و قابلیت :

آموزنده رله و حفاظت، پست برق و سیستم قدرت بر اساس سرفصل های جدید مصوب وزارت علوم طراحی گردیده و دارای دستور کار مدون می باشد. این دستگاه جهت ارائه آزمایشگاه رله و حفاظت و همچنین آموزش پرسنل شرکت های برق منطقه ای و توزیع نیروی برق استفاده می گردد. از قابلیت های این دستگاه می توان به موارد زیر اشاره کرد:

- امکان بررسی همزمان سیستم قدرت و حفاظت آن
- بررسی رله حفاظت اضافه جریان و ولتاژ با استفاده از رله دیجیتال وبکو
- امکان تغییر ولتاژ شبکه
- بررسی اثر ترانس بر سطح انتقال توان
- امکان حفاظت خط انتقال
- دو خط انتقال متوسط با قابلیت سری یا موازی شدن
- بررسی تغییر بارهای الکتریکی خطی شامل سلف، مقاومت و موتور الکتریکی
- پست های انتقال شبکه قدرت با کلیدهای کنترل شونده و ایزولاتورها
- امکان بررسی اثر بارهای غیر خطی بر عملکرد رله
- امکان شبیه سازی انواع خطا در شبکه
- امپدانس محدود کننده جریان اتصال کوتاه
- حفاظت از ترانس