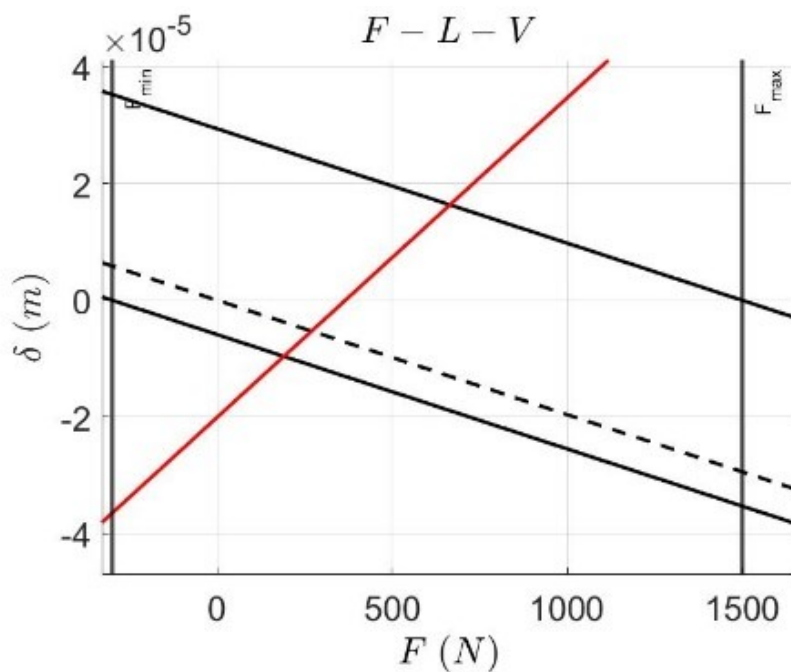


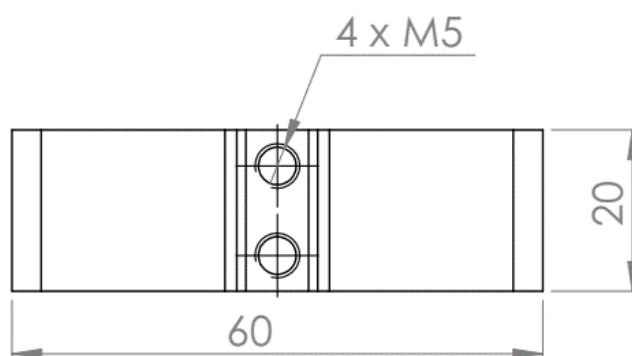
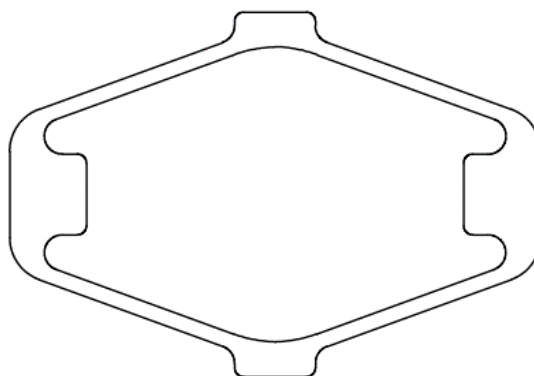
عملگر پیزو VMP190



| مشخصه فنی | مقدار | توضیحات |
|---|-------------------------------------|--|
| نیروی تولیدی (Blocking) (Force) | 660 N | At Quasi-Static condition |
| طول کورس (Stroke) | 190 μm | At Quasi-Static condition |
| میزان سفتی (Stiffness) | 18.3 N/ μm | |
| تغییرات ولتاژ (Vp-p) | 180V | |
| فرکانس تشدید | 1053 Hz | At Harmonic Excitation, No load, Clamped-Free |
| ظرفیت خازن | 10 μF | At Quasi-Static condition |
| ابعاد نامی عملگر | 59.2×44.7×18mm | |
| جرم | 77.9 g | |
| اتصالات مکانیکی استاندارد | 4×M5 | |
| اتصالات الکتریکی استاندارد | 100mm AWG26 PTFE insulated wires | |
| <p>Quasi-Static condtion: AC voltage between -30 and 150V at 1Hz Harmonic Excitation: Voltage of Vp-p 10V, Sinusoidal mode from 10 to 2000Hz</p> | | |



شکل ۱ نمودار عملکردی (نیرو-جابجایی-ولتاژ) عملگر



شکل ۲ مشخصات هندسی عملگر پیزوالکتریک