



رآكتورهای شیمیایی تحت فشار صنعتی و آزمایشگاهی



درباره ما

شرکت اشکان تجهیز اسپادانا، تولید کننده مخازن تحت فشار، راکتورهای همزن دار تحت فشار بالا، فرمانتور، اتوکلاو، مگنت کوپلینگ های قابل شستشو، کوپلینگ های مغناطیسی مربوط به کابل جمع کن ها، میکسرهای سیاره ای (دابل پلانتری)، راکتورهای نیدر و پایلوت پلنت های آزمایشگاهی و صنعتی می باشد.

این شرکت رسماً در اردیبهشت سال ۱۴۰۲ تاسیس گردید ولی در عمل از درون شرکت دانش بنیان مهندسی تحقیقاتی یاداوران رافع اصفهان برآمده که شرکت مذکور از سال ۱۳۸۸ در ساخت تجهیزات پیشرفته فعالیت داشته و ادامه کار آن از سال ۱۴۰۲ با ساختار مدیریتی جدید در قالب شرکت اشکان تجهیز اسپادانا پیگیری شده است.

ساخت راکتور با فشار بالا بطوریکه بتواند عین داشتن فشار و دمای بالا، امکان هم زدن را برای اپراتور فراهم نماید روزی یک آرزو در ایران بود. این شرکت با توکل بخدا و تکیه بر جوانان این کشور توانست با طراحی و ساخت کوپلینگ های مغناطیسی خاص (تحمل فشار بالا و کنترل دما در مگنت ها با آرایش خاص آنان) در این راکتورها و حل مشکلات فنی مختلف مربوطه، به این آرزو جامه عمل بپوشاند.



رآکتور آزمایشگاهی



قلب رآکتور

- حجم مخزن آزمایشگاهی: ۱ لیتر
- حجم مخزن نیمه پایلوت: ۵ لیتر
- حجم مخزن نیمه صنعتی: ۱۰ لیتر
- فشار آزمایش: ۳۵۰ بار
- فشار کاری: ۳۰۰ بار
- دمای کاری: تا ۴۵۰ درجه سلسیوس
- قلب رآکتور:

Stainless steel, acid-resistance 316

در رآکتور

- ظرفیت ۸ ورودی و خروجی
- شیر اطمینان
- مانیتورینگ دیجیتال فشار مخزن به وسیله فشارسنج
- سنسور ترمومتر برای نمایش دیجیتال دمای مخزن
- مکان نصب میکسر و کوپلینگ مغناطیسی
- اتصال در مخزن به قلب رآکتور بوسیله کلمپ
- Stainless steel, acid-resistance 316



رآکتور صنعتی

الکتروپنل

- کنترل سرعت بالابر
- DELTA PLC با نرم افزار
- کنترل کننده میکسر، دما و فشار مخزن
- سیستم ایمنی و کنترل آمپر با سیستم آنتی شوک
- سروو موتور و کنترل سرعت
- تمام امکانات با سیستم HMI لمسی



کد ملی محصولات

کد ملی محصولات	
HPR-2	3824200317190002
HPR-15	3824200317190004
HPR-1	3824200317190001
HPR-25	3824200317190005
HPR-5	3824200317190003



• کویل داخلی برای فرایند خنک کاری →



• ژاکت حرارتی برای گرمایش و خنک کردن رآکتور ←



• چندین دریچه برای ورود و خروج برای کاربردهای مختلف →

- پنجره‌های حاشیه‌ای برای دیدن درون فرآیندها دو طرف شیشه‌ای هستند.
- ضخامت شیشه ۲۰ میلیمتر
- قطر شیشه ۵۳ میلیمتر

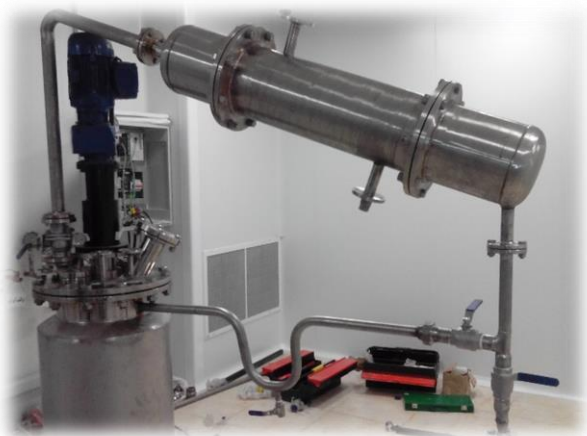


- شیر تخلیه پایینی برای تخلیه راکتور پس از آزمون

- جک هیدرولیکی
- چرخش ۱۸۰ درجه‌ای برای تخلیه سریع‌تر



- پمپ پیمانهای برای پمپ کردن خیلی دقیق یک ماده در رآکتور



- کندانسور برای میعان گازهای رآکتور

- PLC control panel برای مانیتورینگ فرایند و کنترل



رآکتور تحت فشار

سری MC

حداکثر دمای عملکرد: ۲۵۰ درجه سلسیوس

حداکثر فشار عملکرد: ۴۰ بار

مدل	ظرفیت (لیتر)
MC-1	1
MC-5	5
MC-10	10

رآکتور تحت فشار

سری RM-S

حداکثر دمای عملکرد: ۴۵۰ درجه سلسیوس

حداکثر فشار عملکرد: ۲۵۰ بار

مدل	ظرفیت (لیتر)
RM-S1	1
RM-S5	5
RM-S10	10

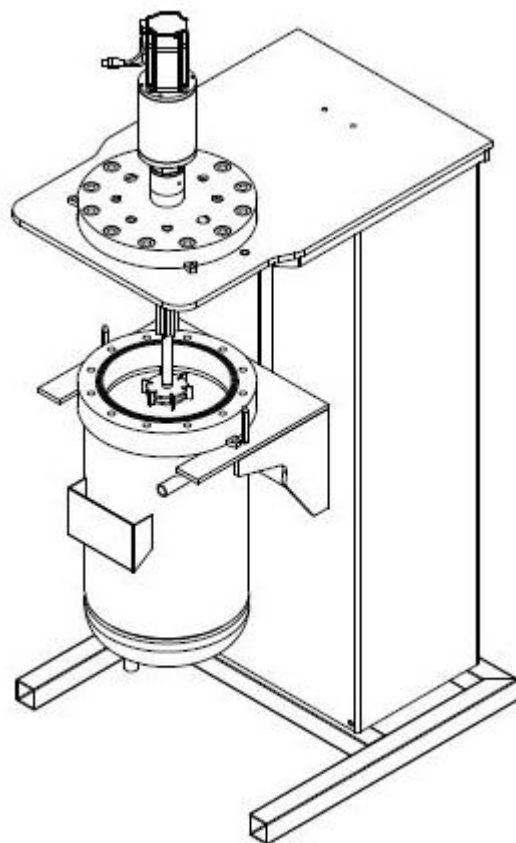
رآکتور تحت فشار

سری RM-N

حداکثر دمای عملکرد: ۳۵۰ درجه سلسیوس

حداکثر فشار عملکرد: ۲۵۰ بار

مدل	ظرفیت (لیتر)
RM-N1	1
RM-N5	5
RM-N10	10



رآکتور تحت فشار سری RL-H	
حداکثر دمای عملکرد: ۱۵۰ درجه سلسیوس	
حداکثر فشار عملکرد: ۶۰ بار	
مدل	ظرفیت (لیتر)
RL-H1	1
RL-H5	5
RL-H10	10

رآکتور تحت فشار سری RL-N	
حداکثر دمای عملکرد: ۳۵۰ درجه سلسیوس	
حداکثر فشار عملکرد: ۶۰ بار	
مدل	ظرفیت (لیتر)
RL-N1	1
RL-N5	5
RL-N10	10



رآکتور تحت فشار سری RL-S	
حداکثر دمای عملکرد: ۴۰۰ درجه سلسیوس	
حداکثر فشار عملکرد: ۶۰ بار	
مدل	ظرفیت (لیتر)
RL-S1	1
RL-S5	5
RL-S10	10

شرکت اشکان تجهیز اسپادانا قادر به ساخت انواع رآکتور تا ۵۰۰۰ لیتر در فشار کاری ۲۵۰ بار و دمای کاربری ۴۵۰ درجه سلسیوس می باشد.

راکتور آزمایشگاهی مدل Ashkan MC10 شامل تجهیزات زیر می باشد:

مخزن آزمایشگاهی ۱۰ لیتری، همزن دار با کنترل دور به همراه کوپلینگ مغناطیسی قابل شستشو، استند نگهدارنده راکتور، درب راکتور با قابلیت نصب ورودی و خروجی های گاز و مایع و جامد، دارای دکانتر، سیستم نمایشگر فشار دیجیتال مخزن، نمایشگر دمای دیجیتال مخزن، تابلو برق با سیستم PLC و تابلو فرمان با سیستم HMI و لمسی

مشخصات فنی راکتور

- حجم مخزن راکتور آزمایشگاهی ۱۰ لیتر
- فشار تست ۶۰ بار
- فشار کاربری ۴۰ بار
- دمای کاری تا ۲۵۰ درجه سانتیگراد
- جنس قلب راکتور استنلس استیل ۳۱۶
- دارای مگنت کوپلینگ قابل شستشو
- گرمایش راکتور بوسیله المنتهای سرامیکی انجام می شود

مشخصات درب راکتور

- جنس استنلس استیل ۳۱۶
- قابلیت نصب ورودی و خروجی های گاز و مایع و جامد
- دارای شیر اطمینان مطابق با فشار مورد نیاز آزمایش
- مجهز به گیج فشار عقربه ای و سنسور فشار جهت نمایش دیجیتال فشار مخزن
- مجهز به سنسور دما جهت نمایش دیجیتال دمای مخزن
- دارای پروانه‌ی مناسب به همراه کوپلینگ مغناطیسی قابل شستشو
- دارای دکانتر تحت فشار

مشخصات همزن و کوپلینگ مغناطیسی

- محرک: الکترو موتور با تسمه پولی
- قدرت موتور ۵۰۰ وات
- دور موتور متغیر با قابلیت تنظیم دور به صورت خطی تا ۱۰۰۰ دور در دقیقه
- نوع کوپلینگ مغناطیسی: مگنت های دائم با جنس و چیدمان بهینه شده (جزو دانش فنی خاص شرکت است)
- گشتاور انتقالی: ۸۰۰ تا ۱۵۰۰ نیوتن سانتیمتر
- یاتاقان بندی: بلبرینگ فول سرامیک
- جنس بدنه: استنلس استیل ۳۱۶

مشخصات تابلو برق و مدار فرمان

- کنترل سرعت همزن، نمایش درجه حرارت مخزن و نمایش فشار مخزن
- PLC دلتا به همراه برنامه نویسی مربوطه
- امکان دادن رمپ های دمایی و برنامه ریزی در ۸ پله برای محصولات مختلف
- دارای یک تابلو برق اصلی و یک تابلو تنظیمات مربوط به رآکتور نصب شده بر روی دستگاه
- کلیه فرمان های دستگاه و تنظیمات مربوطه بوسیله HMI و لمسی



**تولیدکننده انواع اتوکلاو، رآکتور، فرمانتور و کویلینگ مغناطیسی
صنعتی و آزمایشگاهی**

**اصفهان، میدان استقلال، بلوار دانشگاه صنعتی اصفهان، شهرک علمی تحقیقاتی،
ساختمان ابوریحان، واحد ۱۱۶**



۰۳۱-۳۳۹۳۱۲۲۹