



# SANTAM

Materials Testing Equipment



SRT-Series



دستگاه تست رهایش

Relaxation Test Machine

سری SRT

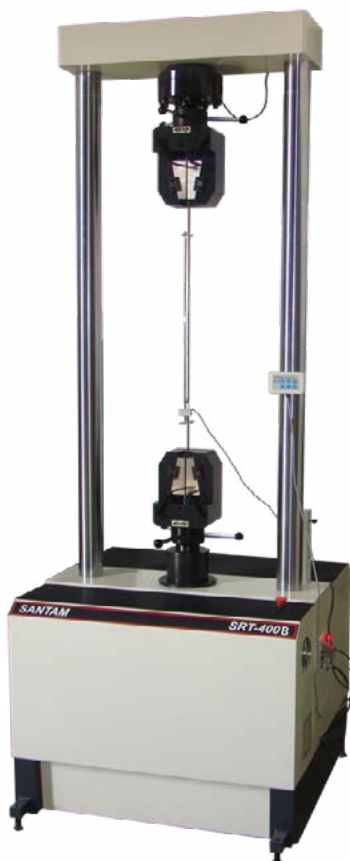


قیمت مناسب ، کارایی بالا



SRT-100B

Servo Electro Mechanical Model  
Capacity 100 kN



SRT-400B

Servo Electro Mechanical Model  
Capacity 400 kN



SRT-100M

Dead Weight Loading  
Capacity 100 kN

## ویژگیها

- مطابق با استانداردهای ASTM A416 , ASTM E 328 , ASTM A421
- عملکرد از نوع سرووالکتریکال/ Dead weight با بازخورد از سنسور جابجایی دقیق
- استفاده از تکنولوژی سخت افزاری DSP و همچنین به روزترین قطعات الکترونیکی با سرعت پاسخ و نمونه برداری بالا
- انتقال قدرت از طریق بال اسکروی دقیق (Ball Screw)
- فک از نوع خودکار (Wedge Grip) از جنس فولاد آلیاژی با درجه سختی 45-50 HRC با گیرش مناسب و دارای گوه های مناسب با سختی جهت گرفتن مواد فلزی با مقاطع گرد و تخت
- مجهز به موتور درایو AC Servo جهت کنترل دقیق جابجایی با نرخ (0.0002 -200 mm/min)
- مجهز به اکستنسومتر (با دقت بالا و کمترین تاثیر نویز نسبت به درجه حرارت) به منظور محاسبه ی دقیق کرنش و بدست آوردن مقدار دقیق ازدیاد طول نمونه آزمایش



PC Strand



PC Wire

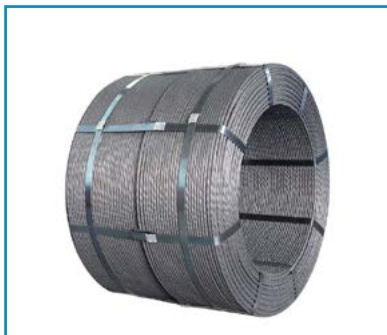
## کاربرد دستگاه رهایش

- انجام تست رهایش (Relaxation) جهت PC WIRE در شرایط محیط با درجه حرارت  $20 \pm 2^\circ$  مطابق استاندارد ISO/FDIS 15630-3 2001(E)
- آزمایش برای انتخاب مواد با قابلیت بالاتر تحت شرایط کرنش های دائمی مانند کلاف سیم های پیش تنیده PC Wire & PC Strand
- تعیین و ارزیابی تست رهایش بروی فلزات مختلف
- کمک به طراحی یا محاسبات دقیق تر با توجه به شرایط کار شبیه سازی شده
- تحقیق و توسعه در زمینه فولادهای استحکام بالا
- کنترل کیفی و تولید

Relaxation Test Machine  
Servo Electro-Hydraulic



SRT-400B  
Servo Electro Mechanical Model  
Capacity 400 kN



PC Strand



PC Wire

معرفی دستگاه رهایش سری SRT

رهایش (Relaxation) عبارت است از افت نیروی کششی بارگذاری شده دائمی بر قطعه در اثر کنترل و ثابت نگه داشتن میزان تغییر طول در زمان طولانی را ثبت کند، این تیپ دستگاه ها عکس دستگاه خزش (نیرو کنترل بوده) می باشد و جابجایی کنترل بوده و میزان افت نیرو را اندازه گیری و ثبت می کند. دستگاه تست رهایش جهت بررسی افت نیرو یا تنش در فلزات در شرایط محیطی کاملاً کنترل شده طراحی شده و اصولاً این تست بر روی فلزات PC Wire و PC Strand انجام می گیرد.

دستگاه فوق با مکانیزم سروالکتریکی Servo Electro-Mechanical و وزنه ای Dead weight در ظرفیت های مختلف ارائه می گردد.

در آزمون رهایش، تنش مشخصی که کمتر از حد نهایی بوده (معمولاً ۷۰ یا ۸۰ درصد حد نهایی) به نمونه اعمال می گردد و سپس کنترل بر روی تغییر طول نمونه انجام می گردد (یعنی تغییر مکان و یا کرنش همواره تا پایان تست عدد ثابت نگه داشته می شود) و گراف افت نیرو نسبت به زمان ترسیم می گردد.

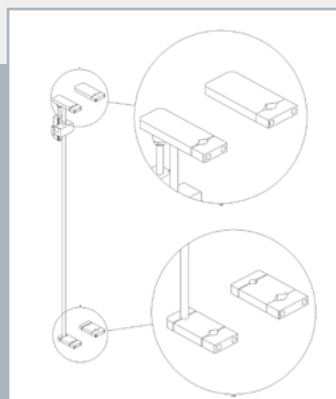
تست های رهایش بسیار زمان بر می باشد به همین دلیل دستگاه های خیلی دقیق و حساسی بوده و ثبات در پایداری و کنترل از جمله شاخصه های بارز این تیپ دستگاهها می باشد. این دستگاه با توجه به مکانیزم و نرم افزار تخصصی آن جهت تست های بلند مدت طراحی گشته است تا نهایت میزان کرنش توسط اکستنسومتر کنترل و گزارش دقیق افت نیرو ثبت در زمان ثبت می گردد.

Model Specifications	Capacity (TON)	Operation	PC Strand Size	Ability to install extensometer	Standard	Type of test
SRT-100B	10	Servo Electrical	1/2 " , 3/8 "	✓	ISO/FDIS 15630-3 2001(E) Under Temperature Conditions of 20 ° C	PC Strand PC WIRE
SRT-400B	40	Servo Electrical	0.6 " , 1/2 " , 3/8 "	✓		
SRT-100M	10	Dead Weight Loading	1/2 " , 3/8 "	✓		
SRT-400M	40	Dead Weight Loading	0.6 " , 1/2 " , 3/8 "	✓		

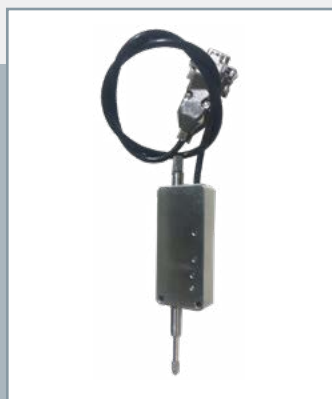
## Relaxation Test Accessories



ELP10  
Displacement Transducer  
Analog Sensor  
10 mm Travel



Interface EHRT10-C



LEG15  
Magnetic Linear Encoder  
Systems High Resolution  
15 mm Travel

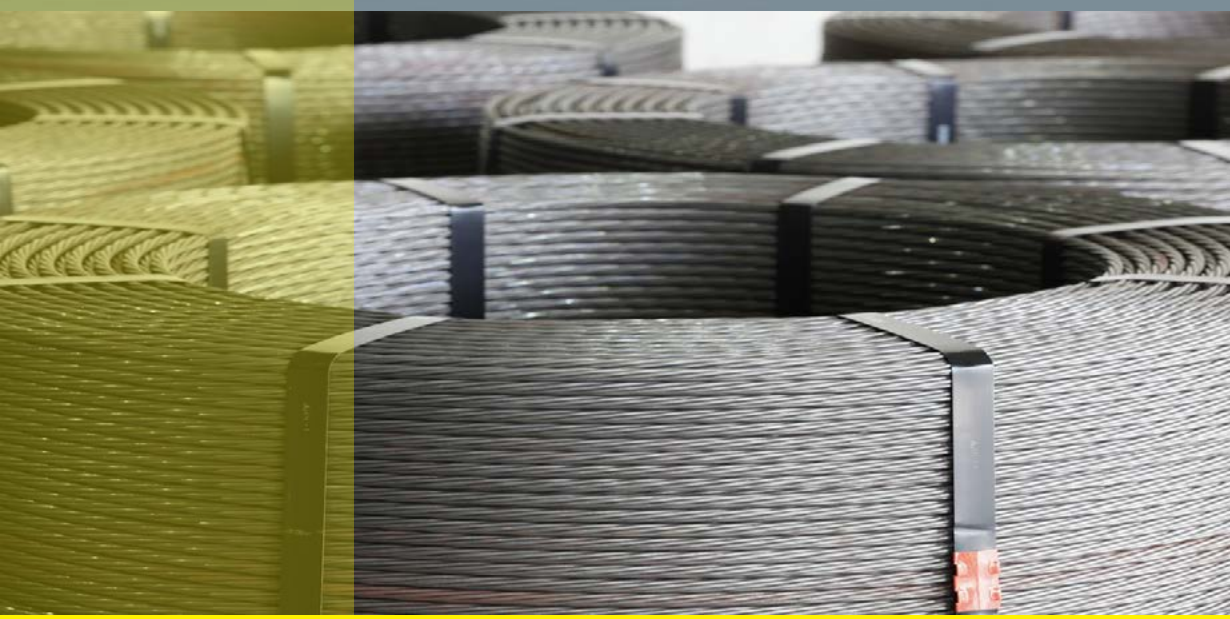
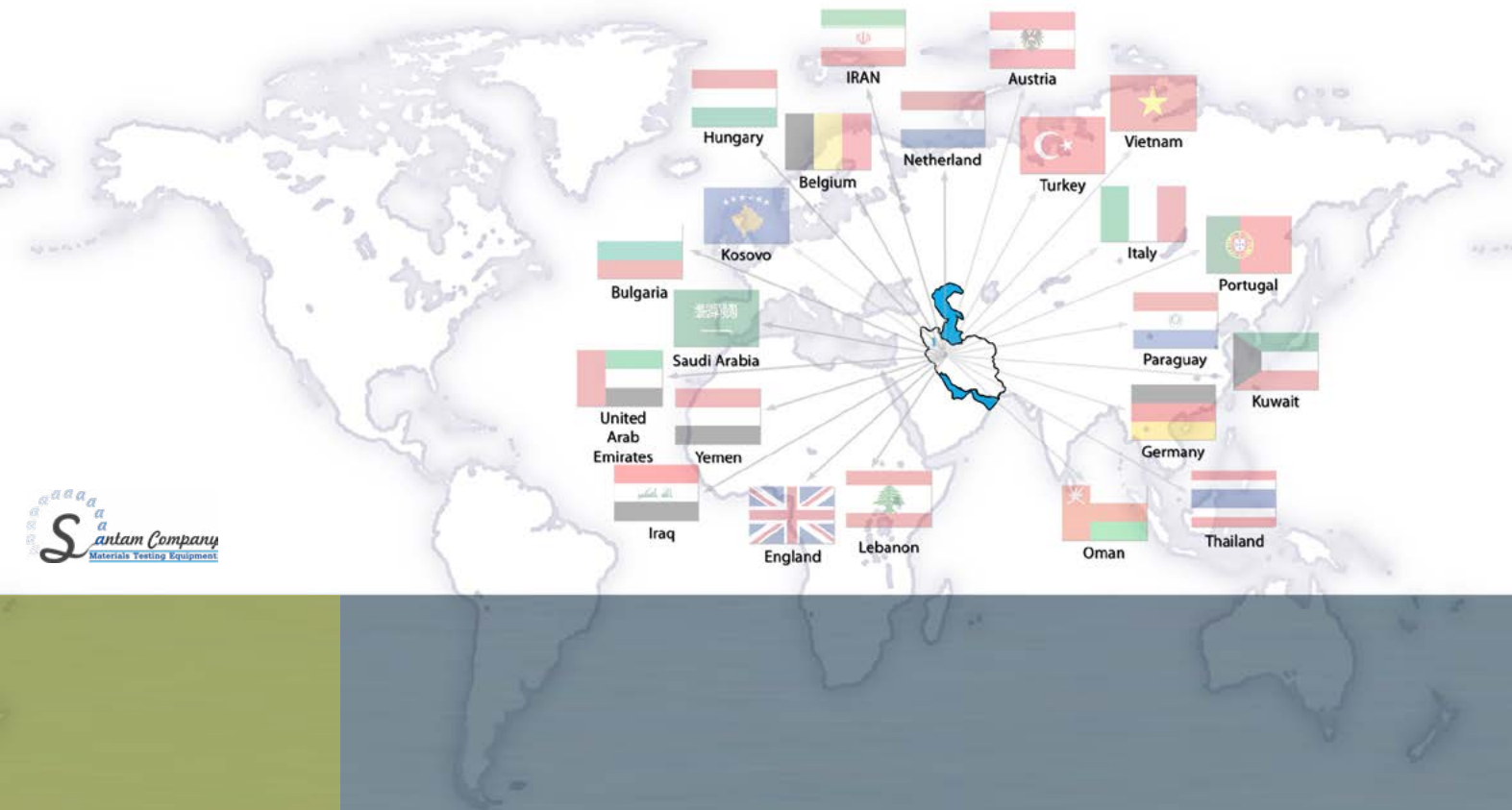


WG-400B  
Manual Wedge Grips  
Capacity 400 kN

### Technical Specifications

SRT-400M	SRT-100M	SRT-400B	SRT-100B	مدل
40 Tonf	10 Tonf	40 Tonf	10 Tonf	ظرفیت
ASTM A416 , ASTM E 328 , ASTM A421				استاندارد
Dead weight ای وزنه		Ball Screw سرو الکتریکال با کمک		مکانیزم عملکرد
ثابت گراف و کنترل اتومات		تمام اتومات اعمال نیرو توسط نرم افزار مخصوص		نوع کاربری
0.001 mm/min با مکانیزم Knife Edge و لغزنده دقیق		( 0.0001 -100 ) mm/min AC Serwo موتور و درایور		محدوده سرعت تست
نمایش نیرو به وسیله مکانیزم لنگ		لودسل مدل Low Profile		سنجش نیرو
EN 10002 , ISO 7500 مطابق استاندارد 0.5% دقت				دقت سنجش
اکستنسومتر از نوع اینکدر خطی مغناطیسی دیجیتال				سنجش تغییر مکان
0.1% F.S درجه تفکیک 1 μm				دقت سنجش
0.6 " & 1/2 " & 3/8 "	0.6 " & 1/2 "	0.6 " & 1/2 " & 3/8 "	0.6 " & 1/2 "	سایز کلاف سیم های پیش تنیده PC Wire & PC Strand
d=03-08 mm d=07-18 mm d=17~28 mm	d=03-08 mm d=07-18 mm	d=03-08 mm d=07-18 mm d=17~28 mm	d=03-08 mm d=07-18 mm	بازه گیرش نمونه های میل گرد
1000 mm	1000 mm	1000 mm	750 mm	بیشترین فاصله ی دو فک
650 mm	600 mm	650 mm	550 mm	فاصله بین ستونها
150 mm	150 mm	150 mm	150 mm	کورس تست (حداکثر جابجایی فک متحرک)
300×100×200 cm	220×70×150 cm	300×100×116 cm	220×70×100 cm	ابعاد (پهنا × عمق × ارتفاع)
1500 Kg	750 Kg	1550 Kg	750 Kg	وزن دستگاه
درجه ی سانتی گراد 20±2				دمای محیط کار
بدون چگالش 10-50%				رطوبت
W.G دستی با گوه های مختلف				نوع فک ها
220 v , 10 A	220 v , 10 A	220 v , 15 A	220 v , 10 A	برق
2 Kw	2 Kw	3 Kw	2 Kw	توان
قابلیت اتصال به PC از طریق پورت استاندارد سریال RS-232				نحوه ی اتصال





Designing & Manufacturing of  
Materials Testing Equipment

ISO 9001 - 2015

- [www.santamco.com](http://www.santamco.com)
- @santamco
- santamco1
- 09913544361



نماینده

مشخصات مندرج در این بروشور بدون هیچ اعلامی می تواند تغییر کند



آدرس دفتر و کارخانه: تهران، کیلومتر ۵ جاده قدیم کرج  
 خیابان نورد، شماره ۶۱ ..... کد پستی: ۱۳۷۸۷۵۴۸۱۱  
 تلفن: (۳۰ خط) ۶۲۹۹۹۰۵۱، ۶۲۸۱۴۴۹۷-۸، فکس: (داخلی ۳)  
 sales-d@santamco.com

Edit : 1400-09-09  
Publication :