

# PAYESH MR 21

SENSE OF PRECISION



[ESFAGroup.com](http://ESFAGroup.com)

## ثبات هوشمند چندمنظوره دیجیتال PAYESH MR21

ثبات هوشمند PAYESH MR21 در گروه اسفا (ESFA Group) طراحی و ساخته شده است و برای اندازه‌گیری، ذخیره، نمایش و ارسال پارامترهای الکتریکی مورد استفاده می‌گیرد.

این دستگاه مجهز به ۴ ورودی جریانی، ۳ ورودی ولتاژی، ۸ ورودی دیجیتال ایزوله و ۲ خروجی دیجیتال مستقل است. اندازه‌گیری ولتاژ و جریان و توان‌های اکتیو و راکتیو بصورت دوطرفه، اندازه‌گیری هارمونیک‌های هر یک از فازهای ولتاژ و جریان (تا هارمونیک ۳۱)، ثبت و ذخیره شکل موج ولتاژ و جریان هر فاز با تمایز زمانی ۱ میلی ثانیه و توابع حفاظتی متنوع تنها بخشی از قابلیت‌های مرکز اندازه‌گیری PAYESH MR21 است. برخی از قابلیت‌های دیگر در زیر آورده شده است:

۱. دارای فانکشن‌های حفاظتی Under Current, Over Current, Over Voltage, Under Voltage و...

۲. امکان تنظیم فانکشن‌های حفاظتی و اتصال آن به کنتاکت‌های خروجی جهت تریپ و آلام

۳. دارای بازر داخلی و امکان اتصال آن به فانکشن‌های حفاظتی

۴. ذخیره‌سازی شکل موج ولتاژها و جریان‌ها حین خطا جهت بررسی و تحلیل خطا

وجود نمایشگر گرافیکی بزرگ روی مرکز اندازه‌گیری امکان مشاهده مناسب پارامترها را بر روی دستگاه فراهم نموده است. ضمناً بکارگیری واسط گرافیکی کاربر (نرم افزار رایانه) امکان تحلیل آسان فایل‌های خروجی ثبت وقایع و به ویژه ثبت خطا را فراهم می‌نماید.

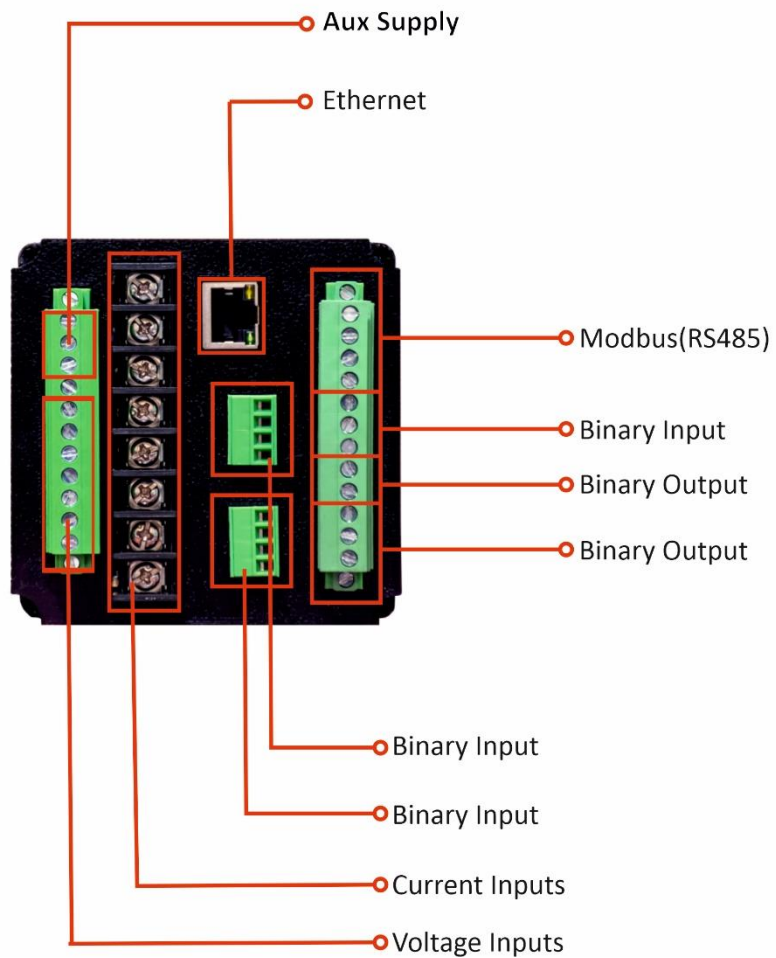


- ثبات واقعه برای ذخیره زمان روشن شدن دستگاه، تغییر تنظیمات، رخداد خطا و تغییر وضعیت ورودی‌های دیجیتال (برای ۴۰۰۰ واقعه مجزا)
- ثبات خطا با قابلیت ذخیره کلیه سیگنال‌ها (شامل ۷ سیگنال آنالوگ و ۸ سیگنال دیجیتال) با فرکانس نمونه‌برداری ۱ کیلوهرتز، به مدت ۴ ثانیه (برای ۳۰ اغتشاش مجزا)
- ذخیره فایل ثبات خطا و وقایع با فرمت Excel و امکان تبدیل فایل ثبات خطا به فرمت Comtrade به کمک نرم افزار واسط
- دارای پورت USB برای انتقال سیگنال‌های مربوط به ثبات خطا، وقایع و داده از حافظه داخلی به Flash Memory خارجی
- قابلیت تعرفه بندی در دو فصل مختلف (فصول سرد و گرم) که هر کدام در ۴ زمان مختلف تعریف می شود (یکی برای روزهای تعطیل و غیرتعطیل و سه تا برای بخشهای مختلف در هر روز)
- دارای توابع حفاظتی اضافه ولتاژ، کاهش ولتاژ، اضافه فرکانس، کاهش فرکانس، افزایش THD جریان و ولتاژ و...
- قابلیت پیکره بندی به منظور تخصیص هر یک از خروجی‌های دیجیتال به هر یک از توابع حفاظتی
- قابلیت انتخاب پارامترهای اندازه گیری شده برای نشان دادن بر روی صفحه نمایش
- نمایش نمودار میله ای درصد هارمونیک‌های هر یک از فازهای ولتاژ و جریان
- امکان بروز رسانی سفت افزار (Firmware) از طریق پورت USB
- LED پالس انرژی برای نمایش انرژی مصرفی یا تولیدی
- ابعاد استاندارد (96 mm \* 96 mm)
- تأییدیه تایپ تست های مربوط به کلاس دقت و عملکرد توابع حفاظتی از پژوهشگاه نیرو

	Qty / Range	Description	
Voltage Accuracy	0.5%		
Current Accuracy	0.5%		
Power Factor	•		
Bidirectional Measurement	•	قابلیت اندازه گیری توان و انرژی در دو جهت Import و Export	
Tariff	• (4+4)	دارای دو دسته تعرفه برای فصل های سرد و گرم، هر دسته تعرفه دارای سه بخش بر اساس ساعتهای کم باری، میان باری و پر باری و یک بخش برای یک روز تعطیل در هفته	
Demand	•	نمایش حداکثر دیماند مصرفی (بر حسب کیلووات) در مدت زمان قابل تنظیم	
Connection	3/4 CT 2/3 PT	مجهز به سه ورودی جریانی (محاسبه جریان مولفه صفر بر اساس جمع برداری سه فاز) یا چهار ورودی جریانی (اندازه گیری مستقیم جریان مولفه صفر) و دارای قابلیت اندازه گیری ولتاژ از دو PT فاز به فاز یا سه PT فاز به زمین	
internal Temperature sensor	•	نمایش دمای داخلی دستگاه و قابلیت تنظیم خودکار شدت روشنایی LCD بر اساس دما	
Min/Max meter	•	تعیین کمینه و بیشینه هر یک از سیگنالهای ولتاژ، جریان و توان در یک بازه زمانی	
CT / PT Ratio	•	قابلیت تعریف دو نسبت تبدیل مجزا برای CT (شامل CT بکاررفته برای اندازه گیری جریان مولفه صفر و CT های فاز) و یک نسبت تبدیل برای PT	
Power Analyzer	THD	•	THD ولتاژ و جریان هر فاز بصورت جداگانه
	Harmonic Graph	31 (up to 63 by order)	نسبت هر یک از هارمونیک ها به هارمونیک اول در هر فاز برای سیگنال های ولتاژ و جریان تا هارمونیک ۳۱ ام و نمایش بصورت نمودار میله ای (امکان افزایش هارمونیک تا ۶۳ بنا به سفارش)
	Crest Factor	•	نسبت پیک به مقدار موثر
Data Logger	Event recorder	ذخیره ۴۰۰۰ رخداد (توابع حفاظتی، تنظیمات، ...)	قابلیت انتقال خودکار اطلاعات ثبت وقایع به حافظه خارجی (Flash memory)
	Disturbance Recorder	ذخیره شکل موج کانال ها ۳۰ واقعه ۴ ثانیه ای	قابلیت ذخیره سیگنال های مربوط به ۳۰ اغتشاش مجزا (شامل ۳ ولتاژ، ۴ جریان و ۸ ورودی دیجیتال) به مدت ۴ ثانیه و با فرکانس نمونه برداری ۱ کیلوهرتز. قابلیت انتقال اطلاعات ثبت خطا به حافظه خارجی بصورت خودکار و نمایش در نرم افزار واسطه (با فرمت COMTRADE)
	Data logger	قابل تنظیم از ۱۰ ثانیه تا ۱ روز به مدت یک سال	قابلیت انتقال اطلاعات ثبت داده به صورت خودکار به حافظه خارجی
	USB Flash	جهت انتقال اطلاعات داخلی	با ورود Flash Memory با فرمت FAT 32 به پورت USB دستگاه، بصورت خودکار اطلاعات مربوط به ثبتهای خطا، وقایع و داده از حافظه داخلی به حافظه خارجی منتقل می شود.
	Report Format	txt , CSV(Excel), Comtrade	

Protection Functions	Over/Under Voltage	•	تمامی توابع حفاظتی قابلیت تعریف آستانه عملکرد را دارند. پس از سپری شدن مدت زمان تنظیم شده، می تواند برای ارسال فرمان تریپ از این توابع استفاده کرد. ضمناً قابلیت تریگر کردن ثبات شکل موج در صورت عملکرد هر یک از توابع حفاظتی وجود دارد.
	Over/Under Current	•	
	Over/Under Frequency	•	
	Thermal Overload	•	
	Demand Control	•	
	Over/Under Power Factor	•	
	Over THD (Current/Voltage )	•	
Communication	Ethernet (TCP/IP)	•	پروتکل TCP/IP و پورت RJ45
	Modbus	• (Isolated RS485)	پروتکل مودباس بر بستر RS485
General	LCD	Graphical LCD	نمایشگر ۲۵۶*۱۶۰ پیکسل
	Digital Output	2	
	Digital Input	8	
	Auto contrast	•	قابلیت تنظیم خودکار روشنایی پس زمینه بر اساس دمای محیط (به منظور وضوح نمایش و افزایش عمر مفید)
	Jalali Calendar	•	قابلیت انتخاب تقویم شمسی یا میلادی
	Custom Page Definition	•	انتخاب پارامترهای دلخواه برای نمایش روی نمایشگر

	Description
Input Voltage	• 3
Input Current	• 3 or 4
Binary Input	• 8 (Isolated)
Binary Output	• 2
Disturbance Recorder	• 30 x 4s with 20 Sample/cycle
Event Recorder	• 4000
Modbus RTU	• RS485
Data Logger	• with selective sample rate
Energy Pulse LED	•
Internal Temperature Sensor	•
Ethernet (TCP/IP)	•
Harmonic Measurement	• up to 31 <sup>th</sup> for individual phase
Real Time Clock	• Jalali(Shamsi) & Gregorian(Miladi) with Super Capacitor





## درباره گروه ESFA :

گروه اسفا (ESFA Group)، طراح و سازنده انواع رله های حفاظتی، تجهیزات تست و عیب یابی، دستگاه های اندازه گیری و هوشمندسازی در شبکه های الکتریکی و ارائه دهنده خدمات و سامانه های نرم افزاری در زمینه های فوق الذکر است. هدف ما ایجاد تحول اساسی در صنعت برق است. این کار با تغییر نگرش متخصصان صنعت امکان پذیر است که مستلزم افزایش سطح دانش و تلاش برای تغییر و پیشرفت است. برنامه مستمر ما معرفی نگرش های جدید در طراحی تجهیزات و پیاده سازی آن ها بر اساس دانش روز دنیا است تا نقشی در تحول روش طراحی و بهره برداری از شبکه برق با رویکردی علمی تر و اقتصادی تر داشته باشیم.

## تغییر در راه است ...

با ما تماس بگیرید

[ESFAGroup.com](http://ESFAGroup.com)