



رآكتورهای همزن دار تحت فشار صنعتی و آزمایشگاهی



درباره ما

شرکت اشکان تجهیز اسپادانا، به عنوان یک شرکت دانش بنیان و مستقر در پارک علم و فناوری اصفهان، طراح و سازنده تجهیزات پیشرفته زیر می باشد:

- راکتورهای همزن دار تحت فشار بالا بصورت کاملاً سفارشی

- مگنت کوپلینگ های قابل شستشو برای راکتورهای تحت فشار و دمای بالا

- کوپلینگ های مغناطیسی مربوط به کابل جمع کن ها (در جرثقیل ها و ماشین های استاکر و ریکلایمر و بنادر)

- میکسرهای دو پروانه ای سیاره ای (دابل پلانتری)

- اتوکلاو

- فرمانتور

- پایلوت پلنت های آزمایشگاهی و صنعتی

ساخت راکتور با فشار بالا بطوریکه بتواند عین داشتن فشار و دمای بالا، امکان هم زدن را برای اپراتور فراهم نماید روزی یک آرزو در ایران بود. این شرکت با توکل بخدا و تکیه بر جوانان این کشور توانست با امکان طراحی و ساخت کوپلینگ های مغناطیسی خاص (تحمل فشار بالا و کنترل دما در مگنت ها با آرایش خاص آنان) در این راکتورها و حل مشکلات فنی مختلف مربوطه، به این آرزو جامه عمل بپوشاند و هم اکنون قادر است تا فشار ۴۰۰ بار و دماهای بالا و سرعت بالا نسبت به طراحی و ساخت راکتورهای همزن دار تحت فشار اقدام نماید.

طراحی های شرکت برای راکتورهای تحت فشار و مخازن تحت فشار بر اساس استاندارد ASME SEC VIII و با کمک نرم افزار معتبر PV- ELITE انجام میشود و تست NDT روی جوش ها انجام میشود و در نهایت تست فشار هیدرواستاتیک نیز مطابق ضرایب و روش ASME SEC VIII انجام میشود.

مگنت کوپلینگ بکار رفته در راکتورها به گونه ای طراحی میشود که اولاً مواد داخل راکتور با مگنت های بخش INNER کوپلینگ تماس نداشته باشد و ثانیاً قابلیت شستشوی مگنت کوپلینگ برای افزایش عمر آن به درخواست کارفرما وجود دارد که در برخی از کاربری ها مانند برخی پلیمرها، وجود چنین امکانی الزامی است. این نوع طراحی نیز از قابلیت های خاص این شرکت می باشد.

راکتور آزمایشگاهی

قسمت اصلی راکتور



- حجم مخزن آزمایشگاهی: ۱ لیتر
- فشار آزمایش: ۳۵۰ بار
- فشار کاری: ۳۰۰ بار
- دمای کاری: تا ۴۵۰ درجه سلسیوس
- بدنه راکتور: SS316L

- ورودی های های گاز ، مایع و پودر
- شیر اطمینان
- مانیتورینگ دیجیتال فشار راکتور
- سنسور دما برای نمایش دیجیتال دمای راکتور
- کویلینگ مغناطیسی قابل شستشو



رآکتور صنعتی

الکتروپنل

- کنترل سرعت بالابر
- DELTA PLC با نرم افزار
- کنترل کننده میکسر، دما و فشار مخزن
- سیستم ایمنی و کنترل آمپر با سیستم آنتی شوک
- سروو موتور و کنترل سرعت
- تمام امکانات با سیستم HMI لمسی



کد ملی محصولات

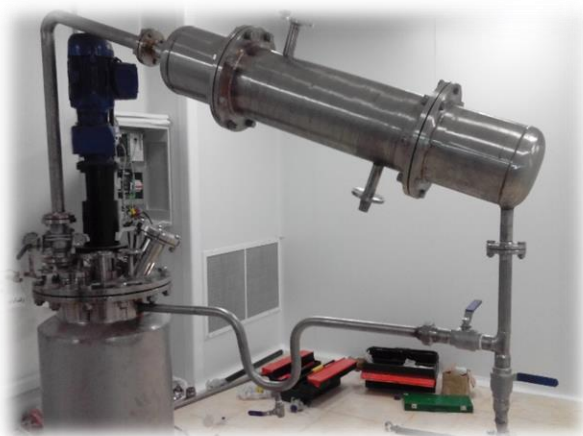
کد ملی محصولات	
HPR-2	3824200317190002
HPR-15	3824200317190004
HPR-1	3824200317190001
HPR-25	3824200317190005
HPR-5	3824200317190003



• کویل داخلی برای فرایند خنک کاری →



• ژاکت حرارتی برای گرمایش و خنک کردن رآکتور ←



• کندانسور برای میعان گازهای رآکتور →

• سایت گلاس برای دیدن درون ظرف راکتور



• شیر تخلیه کف بند بدون فضای مرده برای تخلیه راکتور



• امکان چرخش ۱۸۰ درجه بدنه راکتور برای
تخلیه سریع تر



رآکتور تحت فشار

سری MC

حداکثر دمای عملکرد: ۲۵۰ درجه سلسیوس

حداکثر فشار عملکرد: ۴۰ بار

مدل	ظرفیت (لیتر)
MC-1	1
MC-5	5
MC-10	10

رآکتور تحت فشار

سری RM-S

حداکثر دمای عملکرد: ۴۵۰ درجه سلسیوس

حداکثر فشار عملکرد: ۲۵۰ بار

مدل	ظرفیت (لیتر)
RM-S1	1
RM-S5	5
RM-S10	10

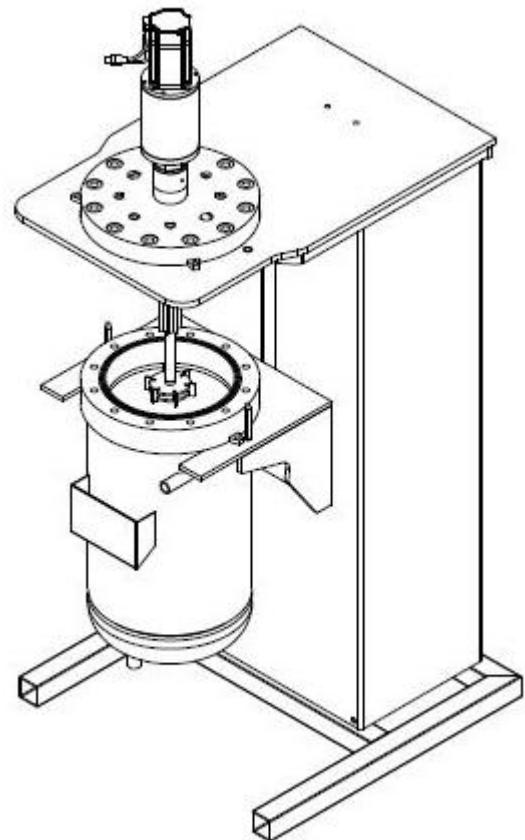
رآکتور تحت فشار

سری RM-N

حداکثر دمای عملکرد: ۳۵۰ درجه سلسیوس

حداکثر فشار عملکرد: ۲۵۰ بار

مدل	ظرفیت (لیتر)
RM-N1	1
RM-N5	5
RM-N10	10



رآکتور تحت فشار	
سری RL-H	
حداکثر دمای عملکرد: ۱۵۰ درجه سلسیوس	
حداکثر فشار عملکرد: ۶۰ بار	
مدل	ظرفیت (لیتر)
RL-H1	1
RL-H5	5
RL-H10	10

رآکتور تحت فشار	
سری RL-N	
حداکثر دمای عملکرد: ۳۵۰ درجه سلسیوس	
حداکثر فشار عملکرد: ۶۰ بار	
مدل	ظرفیت (لیتر)
RL-N1	1
RL-N5	5
RL-N10	10



رآکتور تحت فشار	
سری RL-S	
حداکثر دمای عملکرد: ۴۰۰ درجه سلسیوس	
حداکثر فشار عملکرد: ۶۰ بار	
مدل	ظرفیت (لیتر)
RL-S1	1
RL-S5	5
RL-S10	10

شرکت اشکان تجهیز اسپادانا قادر به ساخت انواع رآکتور تا ۱۰۰۰۰ لیتر در فشارهای کاری دماهایی کاری مختلف مطابق نیاز کارفرمایان محترم می باشد.

راکتور آزمایشگاهی مدل Ashkan MC10 شامل تجهیزات زیر می باشد:

مخزن آزمایشگاهی ۱۰ لیتری، همزن دار با کنترل دور به همراه کوپلینگ مغناطیسی قابل شستشو، استند نگهدارنده راکتور، درب راکتور با قابلیت نصب ورودی و خروجی های گاز و مایع و جامد، دارای ظرف تزریق مایع تحت فشار، سیستم نمایشگر فشار دیجیتال مخزن، نمایشگر دمای دیجیتال مخزن، تابلو برق با سیستم PLC و تابلو فرمان با سیستم HMI و لمسی



مشخصات فنی راکتور

- حجم مخزن راکتور آزمایشگاهی ۱۰ لیتر
- فشار تست ۶۰ بار
- فشار کاربری ۴۰ بار
- دمای کاری تا ۲۵۰ درجه سانتیگراد
- جنس قلب راکتور استنلس استیل ۳۱۶
- دارای مگنت کوپلینگ قابل شستشو
- گرمایش راکتور بوسیله المنتهای سرامیکی انجام می شود

مشخصات درب رآکتور

- جنس استنلس استیل ۳۱۶
- قابلیت نصب ورودی و خروجی های گاز و مایع و جامد
- دارای شیر اطمینان مطابق با فشار مورد نیاز آزمایش
- مجهز به گیج فشار عقربه ای و سنسور فشار جهت نمایش دیجیتال فشار مخزن
- مجهز به سنسور دما جهت نمایش دیجیتال دمای مخزن
- دارای پروانه‌ی مناسب به همراه کوپلینگ مغناطیسی قابل شستشو
- دارای مخزن تزریق مایع تحت فشار

مشخصات همزن و کوپلینگ مغناطیسی

- محرک: الکترو موتور با تسمه پولی
- قدرت موتور ۵۰۰ وات
- دور موتور متغیر با قابلیت تنظیم دور به صورت خطی تا ۱۰۰۰ دور در دقیقه
- نوع کوپلینگ مغناطیسی: مگنت های دائم با جنس و چیدمان بهینه شده (جزو دانش فنی خاص شرکت است)
- حداکثر گشتاور انتقالی: حداکثر ۶ نیوتن متر
- یاتاقان بندی: بلبرینگ فول سرامیک
- جنس بدنه: استنلس استیل ۳۱۶

مشخصات تابلو برق و مدار فرمان

- کنترل سرعت همزن، نمایش درجه حرارت مخزن و نمایش فشار مخزن
- PLC دلتا به همراه برنامه نویسی مربوطه
- امکان دادن رمپ های دمایی و برنامه ریزی در ۸ پله برای محصولات مختلف
- دارای یک تابلو برق اصلی و یک تابلو تنظیمات مربوط به رآکتور نصب شده بر روی دستگاه
- کلیه فرمان های دستگاه و تنظیمات مربوطه بوسیله HMI و لمسی



**تولیدکننده انواع اتوکلاو، رآکتور، فرمانتور و کویلینگ مغناطیسی
صنعتی و آزمایشگاهی**

اصفهان، بلوار دانشگاه صنعتی اصفهان، شهرک علمی تحقیقاتی،

ساختمان ابوریحان، واحد ۱۱۶



۰۳۱۳۳۹۳۱۲۲۹