

شرایط محیطی لازم برای نصب و راه اندازی دستگاه بشرح زیر می باشد.

فضای پیشنهادی محل نصب (W x D x H):

حداقل فضای لازم 6000mm x 4300mm x 4000mm

شرایط مکان نصب:

- ماده: زمین بتنی و یا سیمانی با عدم یکنواختی (evenness) حداکثر ۵ میلی متر
- حداکثر شیب سطح نصب تا دو میلیمتر بر متر
- قابلیت تحمل بار سطح 3kN/m²
- دقت داشته باشید که زمین نصب عاری از هرگونه ارتعاش باید باشد.
- باید دستگاه در فضایی مستقل از فعالیت های با آلودگی گرد و غبار و یا نویز الکترومغناطیس باشد.

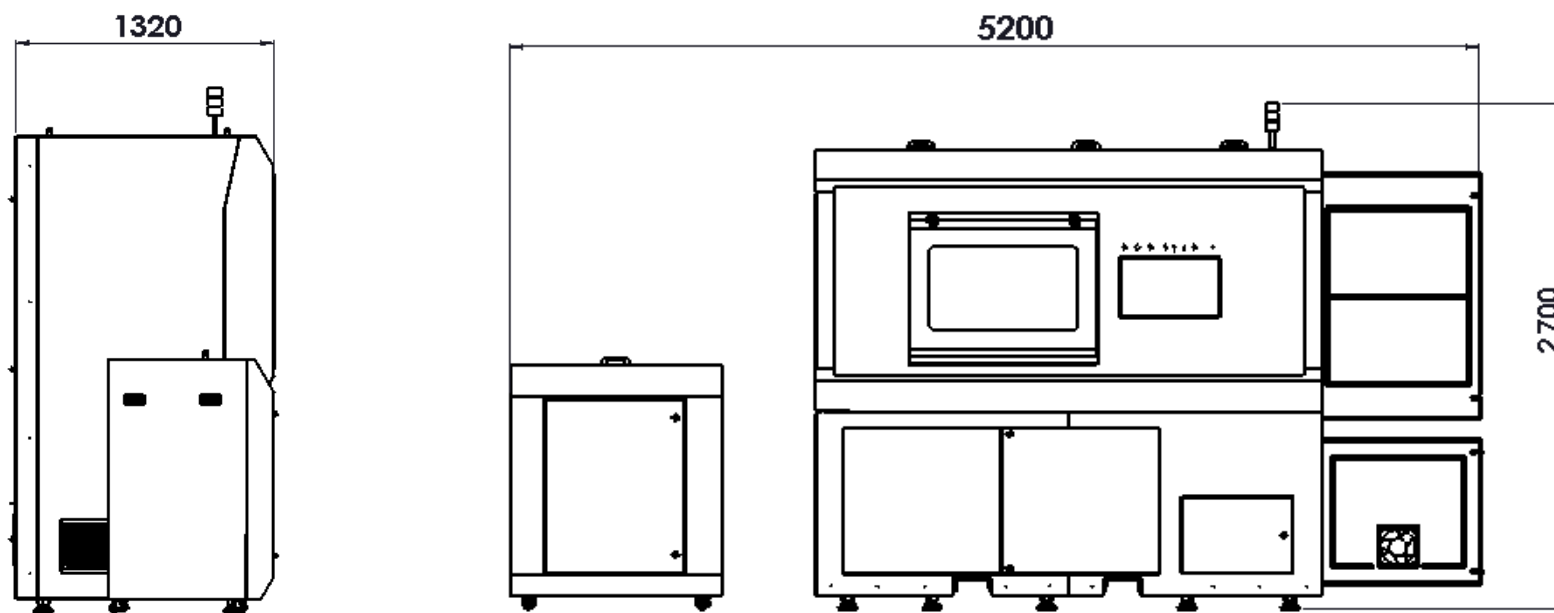
کنترل دمای محیط:

محدوده دمای نگهداری و جابجایی دستگاه: (+40° C) – (-20)

محدوده دمای محیط کاری دستگاه: (+25° C) – (+15)

حداکثر میزان تغییر دما: 2 °C/hr

کلاس حفاظت: IP54



NOURA M300 Machine

Dimension: 5200 x 1320 x 2700 mm³

Weight: 3000 kg