

مشخصات فنی :

- مدل باس بی نهایت
- حفاظت تجهیزات با انواع فیوز
- مدل پست برق
- خطوط انتقال
- ترانسفورماتور سه فاز
- مولتی فانکشن مترهای سه فاز
- بارهای الکتریکی خطی شامل مقاومت، سلف و موتور الکتریکی
- بار الکتریکی غیرخطی
- تایمر دیجیتال
- رله حفاظت جریانی
- رله حفاظت ولتاژی
- رله حفاظت بار الکتریکی
- امکان افزودن رله های حفاظتی دیستانس و دیفرانسیل
- CT و PT با کلاس های دقت متفاوت
- مقیاس بندی ولتاژ و جریان یک به هزار و توان یک به میلیون

مشخصات عمومی :

وزن	180 کیلوگرم
ابعاد	cm 210*150*150
شرایط محیطی	0-40 C,5-95 RH
ولتاژ تغذیه	220 ولت تکفاز و سه فاز

ارتباط با ما



وبسایت: www.abzarazma.com

آدرس: مشهد، خیابان دانشگاه، پلاک ۲۸۱

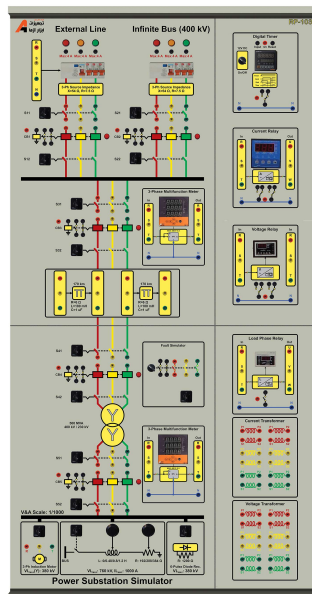
تلفن: ۰۵۱-۳۵۴۲۰۰۹۹

تلفن: ۰۵۱-۳۸۴۲۲۰۱۴

فکس: ۰۵۱-۳۸۴۲۲۰۱۴

ایمیل: info@abzarazma.com





آموزنده رله و حفاظت، مدل شبیه ساز پست برق

RP-103

معرفی و قابلیت :

آموزنده رله و حفاظت، مدل شبیه ساز پست برق بر اساس سرفصل های جدید مصوب وزارت علوم طراحی گردید و دارای دستور کار مدون می باشد. این دستگاه جهت ارائه آزمایشگاه رله و حفاظت و همچنین آموزش پرسنل شرکت های برق منطقه ای، توزیع نیروی برق، صنایع و کارخانجات استفاده می گردد. از قابلیت های این دستگاه می توان به موارد زیر اشاره کرد:

- بررسی CT و PT به عنوان تجهیزات اندازه گیری
- بررسی رله حفاظت ولتاژ دیجیتال در شرایط کاهش یا افزایش ولتاژ
- بررسی رله حفاظت اضافه جریان دیجیتال
- امکان تغییر ولتاژ شبکه
- امکان حفاظت خط انتقال، باس و ترانس
- حفاظت موتور در برابر تغییرات ولتاژ و جریان
- دو خط انتقال متوسط با قابلیت سری یا موازی شدن
- پست های انتقال شبکه قدرت با کلیدهای کنترل شونده و ایزولاتورها
- امکان بررسی اثر بارهای غیر خطی بر عملکرد رله
- امکان شبیه سازی انواع خطا در شبکه
- امکان سنکرون سازی ژنراتور با باس بی نهایت