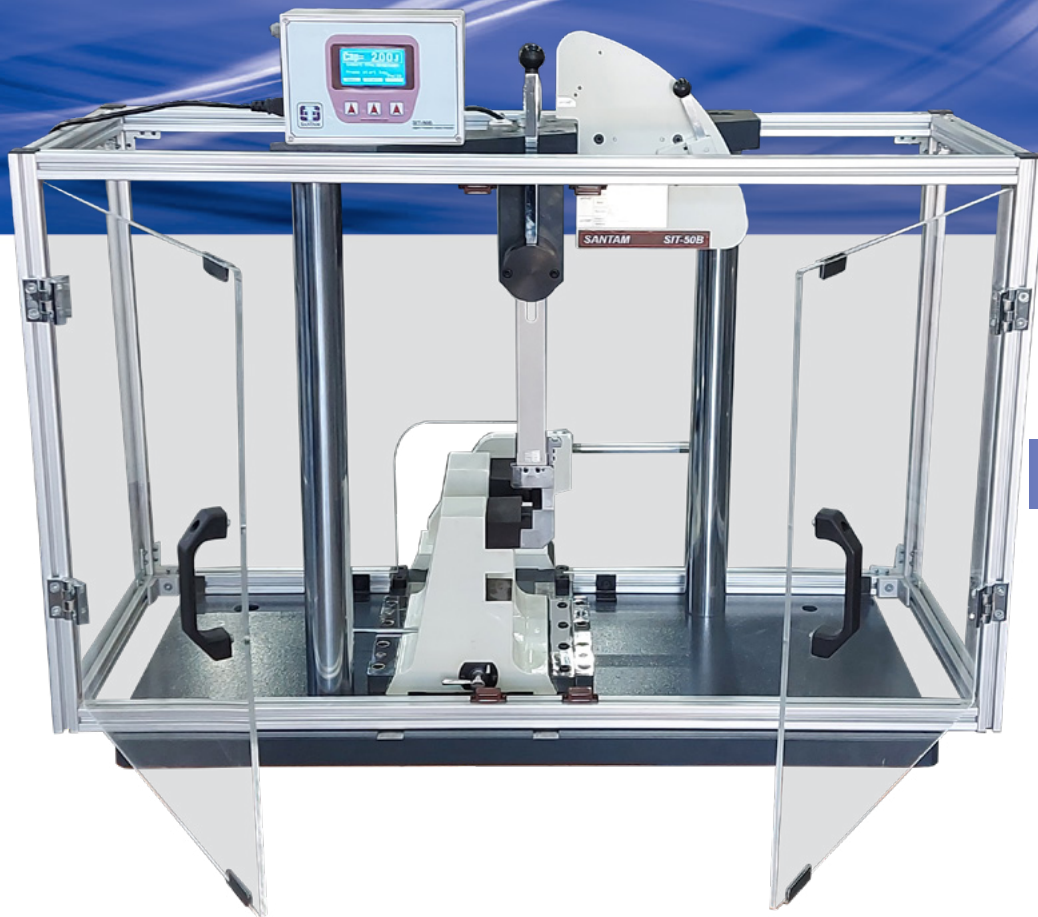


سنتام

ساخت و نصب تجهیزات آزمایشگاهی و مهندسی



SIT-50B

ویژگیها

دستگاه تست ضربه پاندولی
Pendulum Impact Testing Machine
سری SIT

- طراحی مطابق استانداردهای ASTM-E23 - ASTM-D256 - ASTM-D6110
- ISO 179 - ISO 180 - DIN 50115- ISO 9854 - ISIRI 12828
- ماکزیم ظرفیت انرژی پاندول ۵۰ ژول
- قابلیت نصب انواع پاندول های شارپی و آیزود در ظرفیت های مختلف
- مجهز به نمایشگر دیجیتال LCD با قابلیت های ویژه
- جهت تنظیم کننده مرکزیت نمونه آزمایش نسبت به سندان
- مجهز به گیج بلوک جهت تنظیم کننده مرکزیت سندان به نمونه آزمایش و
- بررسی و تنظیم تعامد چکش پاندول شارپی به ناچ نمونه آزمایش
- مجهز به ترمز جهت پاندول
- رعایت اصول طراحی دقیق پاندول بر مبنای Center Of Percussion
- تکرارپذیری و قابلیت اطمینان بالا
- سهولت در استفاده
- مجهز به حفاظ



معرفی دستگاه تست ضربه پاندولی

بر اساس استاندارد، پاندولی با انرژی مشخص (جرم، ارتفاع و هندسه) رها شده تا به نمونه برخورد کرده و منجر به شکستن آن می شود. پس از شکست، پاندول تا ارتفاع مشخصی بالا می رود که انرژی معادلش بر حسب ژول روی پانل دستگاه نشان داده می شود.

دستگاه تست ضربه SIT-50B دارای نمایشگر LCD و ابزار دستی جهت رها کردن پاندول را داراست.

کارکردن با دستگاه بسیار ساده است. کاربر می تواند به سادگی تست را انجام داده و انرژی ضربه را قرائت نماید.

سندان های شارپی، آیزود و کششی را می توان روی دستگاه نصب کرد تا تست ضربه با روش های مختلف را بتوان انجام داد.

قابلیت نصب پاندول های مختلف به کاربر اجازه می دهد تا با ظرفیت های مطلوب دستگاه تست خود را انجام دهد.

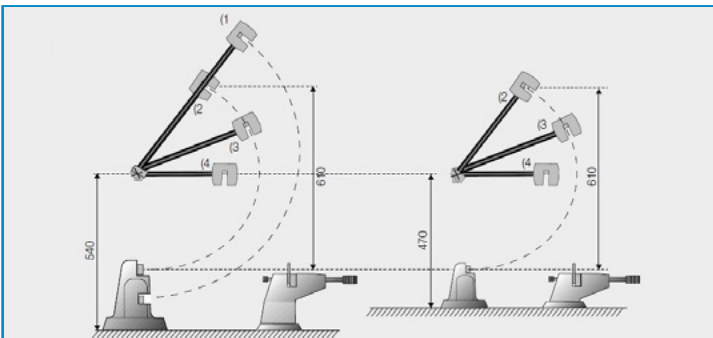
پاندول ها براساس حداقل فاصله بین مرکز ضربه پاندول و خط ضربه طراحی شده اند. این ویژگی دینامیکی در زمان ضربه تمامی نیروهای جانبی را در یاتاقان ها حذف کرده و همه انرژی پاندول به نمونه منتقل می شود.

با استفاده از گزینه CALIBRATION در منوی پانل، پس از رها کردن پاندول جدید بدون نمونه و ۱۱ بار نوسان نیم سیکل پاندول، به صورت خودکار ویژگی های زیر تعیین خواهد شد:

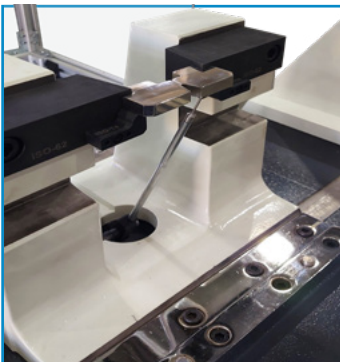
- موقعیت محور خنثی پاندول در حالت عمودی
- زاویه دقیق رها سازی
- سرعت واقعی برخورد
- تلفات اصطکاکی (بر اساس ۱ و ۱۱,۵ سیکل)
- مرکز ضربه پاندول
- انرژی نامی دقیق پاندول (با استفاده از ممان پاندول mgi که بر روی هر پاندول نشان داده شده است)



نمایشگر دیجیتالی



Drawing of the different support heights and start angles at the Pendulum Impact Testers

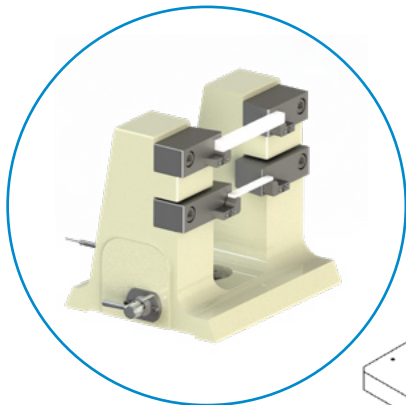


تنظیم کننده مرکزیت

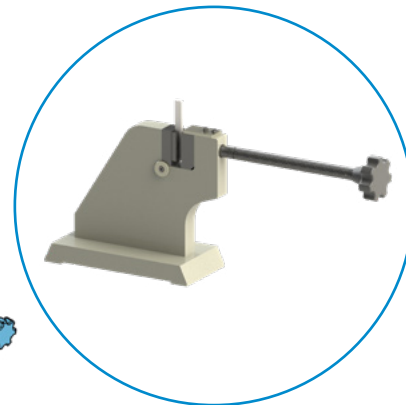
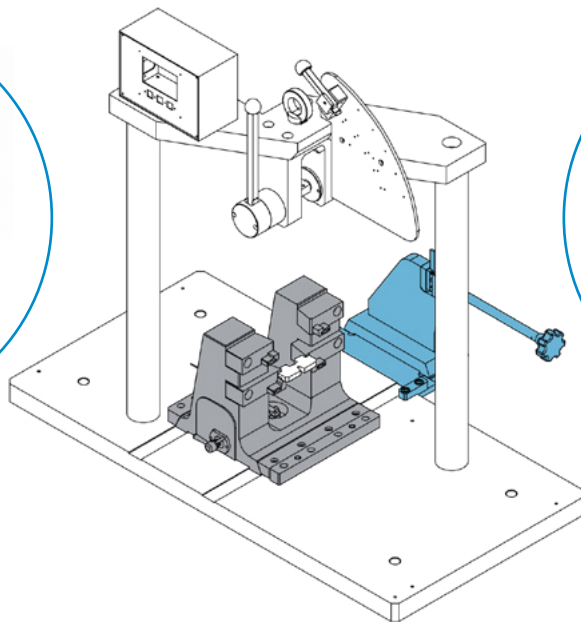


کیچ بلوک دستگاه تست ضربه





Charpy
CA50B-ISO
CA50B-E23



Izod
IA50B-ISO
IA50B-ASTM

سندان آیزود و شارپی

```

Test Report
#Test=3 #Pendulum=1
Noml.E=300.0J
Exct.E=298.9J
Energy= 57.9J
E/area= 0.72 J/mm2
Frc.(1 H.C.)= 1.5J
Frc.(11 H.C.)= 1.2J
mgl=160.6J q=735mm
Strk.Vel= 5.18m/s
Release Angle=134.4°
Rise Angle=149.9°
----END OF REPORT----
Prev. Scr1 Exit
  
```

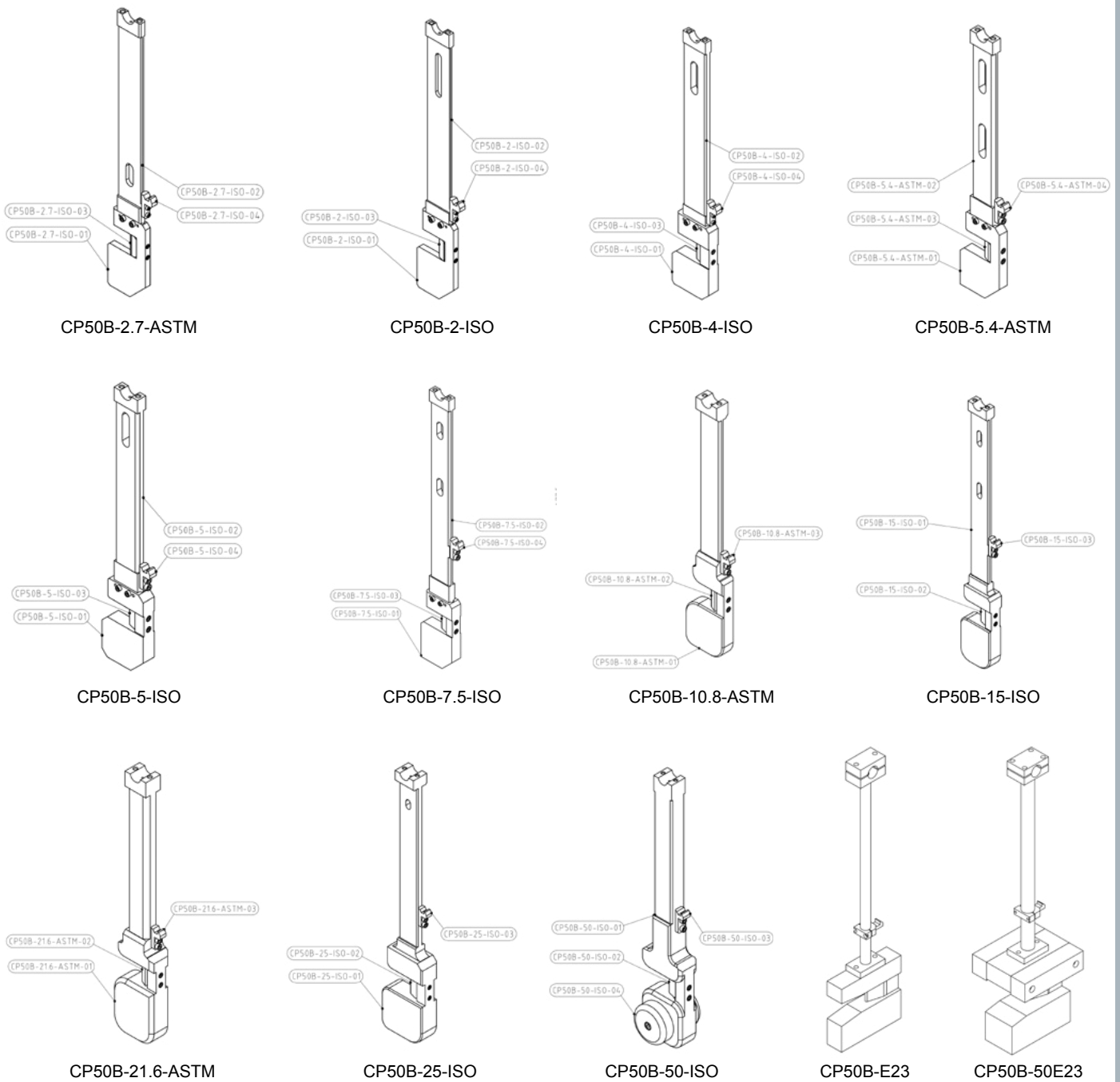
کاربرد

برای صنایع پلاستیک

دستگاه تست ضربه پاندولی سری SANTAM SIT-50B برای تعیین مقاومت به ضربه نمونه های استاندارد پلاستیک ترد به کار می رود. مواد تحت بار لحظه ای (تست ضربه) ممکن است در مقایسه با بار استاتیکی مشابه (تست کشش) بسیار متفاوت عمل کنند. همچنین تاثیر دما در شکست ترد بسیار قابل مشاهده است. تست ضربه معیار مناسبی برای تعیین و طبقه بندی رفتار شکست پلاستیک های ترد می باشد.



پاندول های آیزود و شارپی



| Charpy Pendulum according to ISO 179 Standard | | | | |
|---|-----------|------------------|----------|---------------|
| No. | Test Type | Capacity | Standard | Model |
| 1 | Charpy | 50 J | ISO 179 | CP50B-50-ISO |
| 2 | Charpy | 25 J | ISO 179 | CP50B-25-ISO |
| 3 | Charpy | 15 J | ISO 179 | CP50B-15-ISO |
| 4 | Charpy | 7.5 J | ISO 179 | CP50B-7.5-ISO |
| 5 | Charpy | 5 J | ISO 179 | CP50B-5-ISO |
| 6 | Charpy | 4 J | ISO 179 | CP50B-4-ISO |
| 7 | Charpy | 2 J | ISO 179 | CP50B-2-ISO |
| 8 | Charpy | Base Anvil | ISO 179 | CA50B |
| 9 | Charpy | 4mm Sample Anvil | ISO 179 | CA50B-ISO |

| Charpy Pendulum according to ASTM D6110 Standard | | | | |
|--|-----------|---------------------|------------|-------------------|
| No. | Test Type | Capacity | Standard | Model |
| 1 | Charpy | 21.6 J | ASTM D6110 | CP50B-21.6 - ASTM |
| 2 | Charpy | 10.8 J | ASTM D6110 | CP50B-10.8 - ASTM |
| 3 | Charpy | 5.4 J | ASTM D6110 | CP50B-5.4 - ASTM |
| 4 | Charpy | 2.75 J | ASTM D6110 | CP50B-2.75 - ASTM |
| 5 | Charpy | Base Anvil | ASTM D6110 | CA50B |
| 6 | Charpy | 12.7mm Sample Anvil | ASTM D6110 | CA50B-ASTM |

| Charpy Pendulum according to DIN 50115 Standard | | | | |
|---|-----------|----------|-----------|----------|
| No. | Test Type | Capacity | Standard | Model |
| 1 | Charpy | 50 J | DIN 50115 | CP50B-50 |
| 2 | Charpy | 20 J | DIN 50115 | CP50B-20 |
| 3 | Charpy | 4 J | DIN 50115 | CP50B-4 |
| 4 | Charpy | Anvil | DIN 50115 | CA50B-34 |

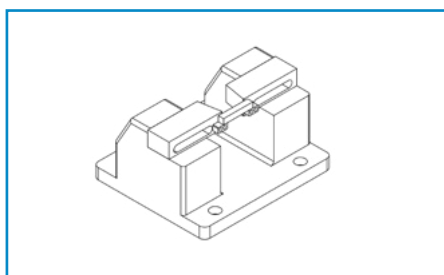
| Charpy Pendulum according to DIN 50115 Standard | | | | |
|---|-----------|----------|----------|-------------|
| No. | Test Type | Capacity | Standard | Model |
| 1 | Charpy | 50 J | ASTM E23 | CP50B-50E23 |
| 2 | Charpy | Anvil | ASTM E23 | CA50B-E23 |

| Charpy Pendulum according to ISO 9854 ,ISIRI 12828 Standard | | | | |
|---|-----------|-----------------------|-----------------------|----------------|
| No. | Test Type | Capacity | Standard | Model |
| 1 | Charpy | 50 J | ISO 9854 ,ISIRI 12828 | CP50B-50 |
| 2 | Charpy | 15 J | ISO 9854 ,ISIRI 12828 | CP50B-15ISO |
| 3 | Charpy | 6mm Sample Anvil | ISO 9854 ,ISIRI 12828 | CA50B-12828-6 |
| 4 | Charpy | 15mm Sample Anvil | ISO 9854 ,ISIRI 12828 | CA50B-12828-15 |
| 5 | Charpy | Convex sample of tube | ISO 9854 ,ISIRI 12828 | CP50B-12828-R |

This standard is for pipes made of hard polyvinyl chloride (PVC-U)
 Impact modified hard polyvinyl chloride for extrusion (PVC-U,EP)
 Chlorinated polyvinyl chloride (PVC-C), acrylonitrile-butadiene-styrene
 (ABS) Acrylonitrile-styrene-acrylate (ASA), polypropylene PP and copolymer polypropylene



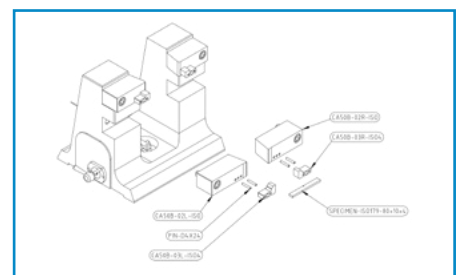
| Charpy Pendulum according to ASTM D6110 Standard | | | | |
|--|-----------|----------|-----------------|--------|
| No. | Test Type | Capacity | Standard | Model |
| 1 | Tensile | 15 J | ISO 8256 ,13802 | TPN15 |
| 2 | Tensile | 7.5 J | ISO 8256 ,13802 | TPN7.5 |
| 3 | Tensile | 4 J | ISO 8256 ,13802 | TPN4 |
| 4 | Tensile | 2 J | ISO 8256 ,13802 | TPN2 |
| 5 | Tensile | Anvil | ISO 8256 ,13802 | TAN20 |



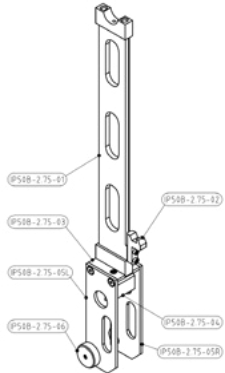
CA50B-E23



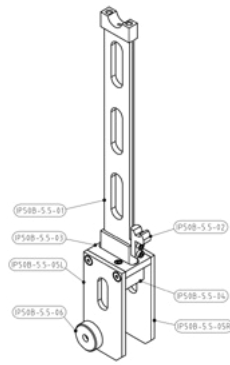
Charpy-ASTM



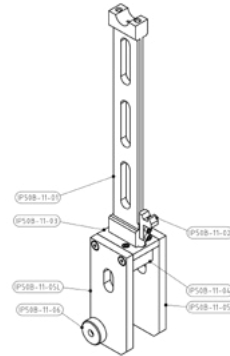
CA50B-ISO



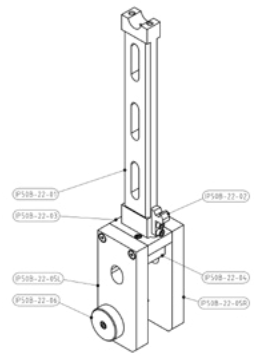
IP50B-2.75



IP50B-5.5



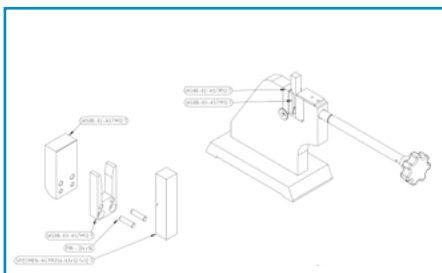
IP50B-11



IP50B-22

| Izod Pendulum according to ISO 180 Standard | | | | |
|---|-----------|-------------------|----------|------------|
| No. | Test Type | Capacity | Standard | Model |
| 1 | Izod | 22 J | ISO 180 | IP50B-22 |
| 2 | Izod | 11 J | ISO 180 | IP50B-11 |
| 3 | Izod | 5.5 J | ISO 180 | IP50B-5.5 |
| 4 | Izod | 2.75 J | ISO 180 | IP50B-2.75 |
| 5 | Izod | Base Anvil | ISO 180 | IA50B |
| 6 | Izod | 10mm Sample Anvil | ISO 180 | IA50B-ISO |

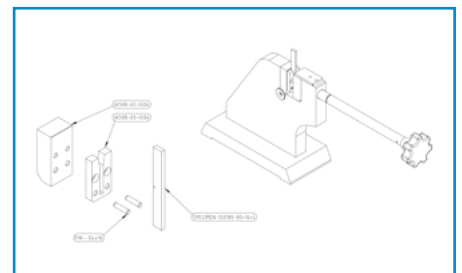
| Izod Pendulum according to ASTM D256 Standard | | | | |
|---|-----------|---------------------|-----------|------------|
| No. | Test Type | Capacity | Standard | Model |
| 1 | Izod | 21.7 J | ASTM D256 | IP50B-21.7 |
| 2 | Izod | 11 J | ASTM D256 | IP50B-11 |
| 3 | Izod | 5.5 J | ASTM D256 | IP50B-5.5 |
| 4 | Izod | 2.75 J | ASTM D256 | IP50B-2.71 |
| 5 | Izod | 1 J | ASTM D256 | IP50B-1 |
| 6 | Izod | Base Anvil | ASTM D256 | IA50B |
| 7 | Izod | 12.7mm Sample Anvil | ASTM D256 | IA50B-ASTM |



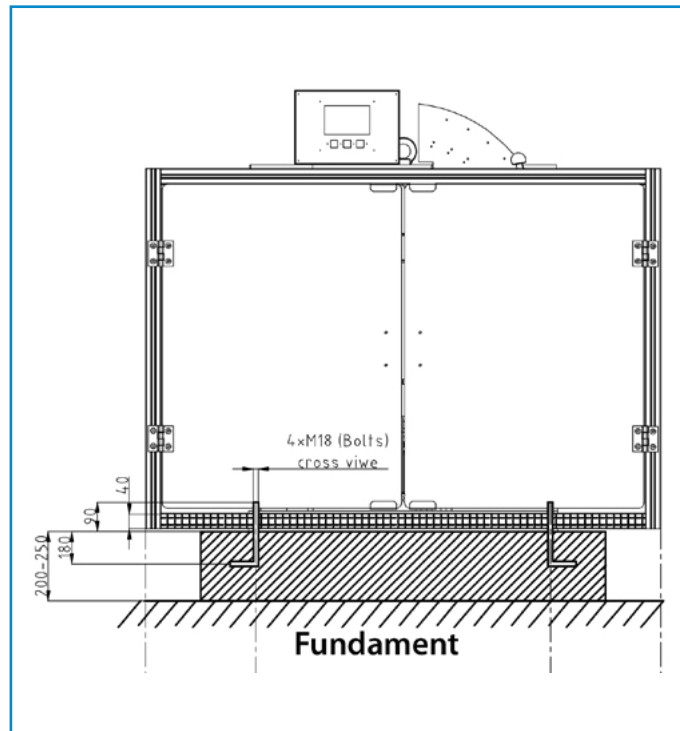
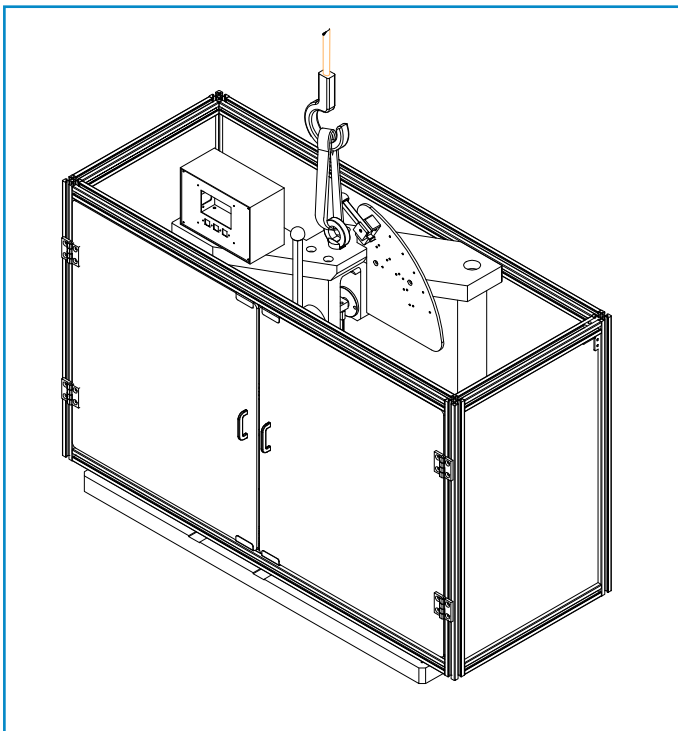
IA50B-ASTM



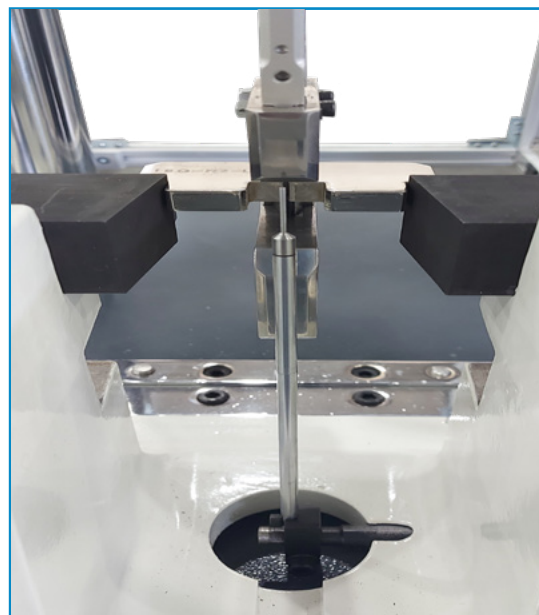
Izod



IA50B-ISO



| مشخصات فنی دستگاه ضربه | |
|---|---------------------|
| SIT-50 | کد |
| ASTM-E23 - ASTM-D256 - ASTM-D6110 - DIN 50115 ISO 179 - ISO 180 - ISO 9854 - ISIRI 12828 | استاندارد |
| 50 J | ظرفیت ژول |
| شارپی | روش تست |
| بیش از ۲۰ مدل پاندول مطابق استاندارد های ASTM , ISO , DIN , ISIRI | پاندول های قابل نصب |
| 150° | زاویه رهائش |
| دیجیتال | نمایشگر |
| دارد | بالابر / ترمز |
| دارد | حفاظ |
| برق تک فاز 2 A , 220 V | برق مصرفی |
| 214 × 90 × 224 cm (ارتفاع × عرض × طول) | ابعاد (باقاب محافظ) |
| 180 Kg | وزن (تقریبی) |



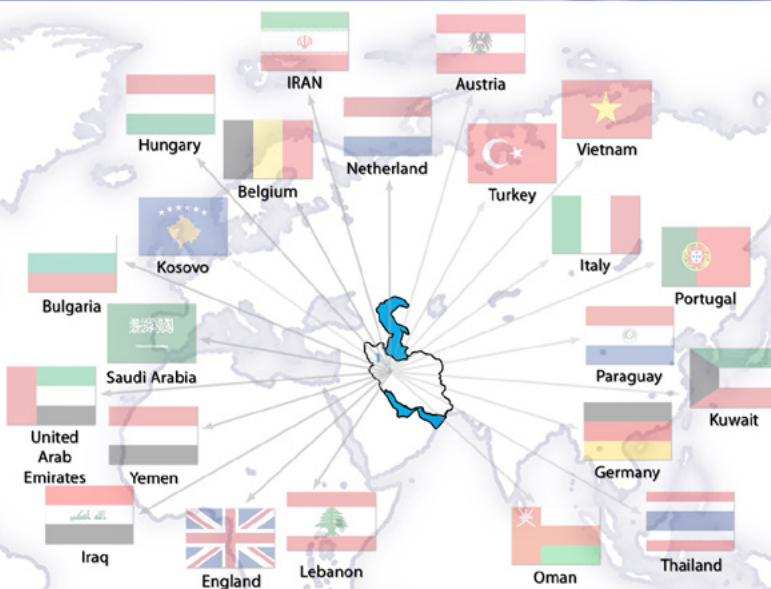
تنظیم کننده مرکزیت

۱- سایر روش ها و استانداردها براساس درخواست در دسترس هستند

| Release Angle Selection Table | | | | |
|-------------------------------|-----------|-------------|-----------------------|-------------------|
| Release Angle (°) | Test type | Standard | Impact Velocity (m/s) | Pendulum Cap. (J) |
| a=148° | Charpy | ISO 179 | 3.8 (±10%) | 7.5 15 25 50 |
| | | ASTM D 6110 | (3.46) | 2.7 5.4 10.8 21.6 |
| | Izod | ISO 180 | 3.5 (±10%) | 2.75 5.5 11 22 |
| | | ASTM D 256 | (3.46) | 2.75 5.5 11 22 |
| | Tensile | ISO 8256 | 3.8 (±10%) | 7.5 15 25 50 |
| | | ASTM D 1822 | (3.46) | 2.7 5.4 10.8 21.6 |
| a=108° | Charpy | ISO 179 | 2.9 (±10%) | 1 2 4 5 |
| | Tensile | ISO 8256 | 2.9 (±10%) | 2 4 |

شرایط محیطی

- رطوبت: ۱۰ الی ۵۰ درصد بدون چگالش
- دما: ۱۰ الی ۳۸ درجه سانتیگراد (کاری)
- نبود غبار در محیط



Designing & Manufacturing of
Materials Testing Equipment

ISO 9001 - 2015

www.santamco.com

@santamco

santamco1

09913544361



MADE IN IRAN

نماینده



مشخصات مندرج در این بروشور بدون هیچ اعلامی می تواند تغییر کند



آدرس دفتر و کارخانه : تهران ، کیلومتر ۵ جاده قدیم کرج
خیابان نورد ، شماره ۶۱ کد پستی: ۱۳۷۸۷۵۴۸۱۱
تلفن: (۳۰ خط) ۶۲۹۹۹۰۵۱ ، ۶۶۸۱۴۴۹۷-۸ ، فکس: (داخلی ۳)
sales-d@santamco.com