



تولید کننده تجهیزات و ماشین آلات آزمایشگاهی و کارگاهی صنایع سرامیک هنری

0 2 1 7 6 2 3 1 5 9 0

0 2 1 7 6 2 3 1 5 9 5

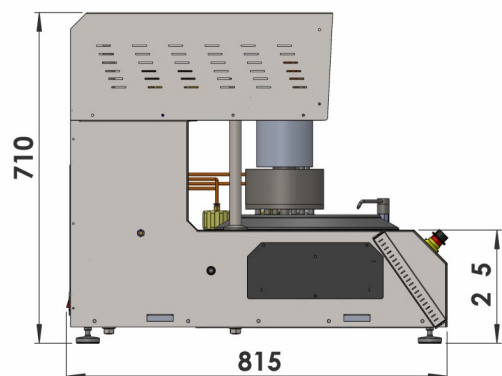
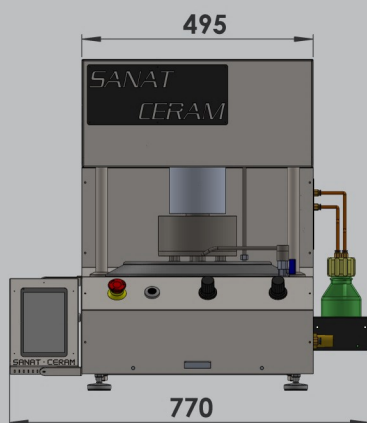
[www.sanateram.ir](http://www.sanateram.ir)

این دستگاه برای پرداخت نهایی نمونه های متالوگرافی مورد استفاده قرار می گیرد. سرعت دوران این دستگاه قابل تنظیم است، با استفاده از سیستم هولدر دار می توان بدون نیاز به اپراتور نمونه ها را پرداخت نهایی کرد.

### مشخصات فنی:

- قطر دیسک ۳۰ سانتیمتر از جنس (ABS).
- مجهز به کمپرسور با ۱۰ لیتری.
- قطر نگهدارنده نمونه (هولدر) ۱۷۰ میلی متر از جنس فولاد زنگ نزن با قابلیت پولیش همزمان ۶ نمونه به قطرهای ۳۰، ۳۲ و ۴۵ میلیمتر.
- موتور دیسک اصلی ۳۸۰ وات ۱۴۰۰ دور در دقیقه سه - فاز موتوژن با قابلیت تنظیم سرعت دوران بین ۵۰ تا ۵۰۰ دور در دقیقه.
- سیستم کنترل اتوماتیک زمان پولیش و پاشش محلول بر روی دیسک.
- سیستم تخلیه فاضلاب.
- قابلیت کنترل دستگاه توسط تبلت با نرم افزار آندروید.

## AUTOMATIC GRINDING, LAPPING AND POLISHING



تعداد محفظه مستقل جهت محلول های ساینده با مش های مختلف

4

سرعت دوران هولدر (دور بر دقیقه)

۳۰۰ الی ۵۰

سرعت دوران دیسک (دور بر دقیقه)

۶۰۰ الی ۵۰

وزن (kg)

180

ابعاد دستگاه (cm)

W

D

H

77

82

72

توان موتور هولدر

380(AC) وات

توان موتور دیسک (وات)

380(AC) وات

مدل

PO1D30-H