

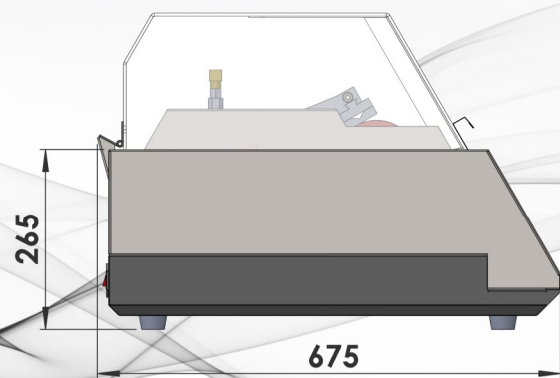
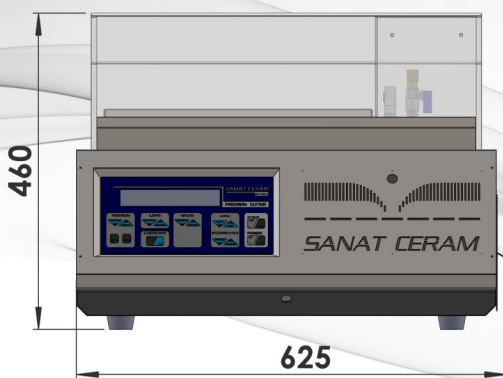


FULL AUTOMATIC MICRO CUTTER

با استفاده از این دستگاه می توان بسته به نوع تیغه برش در نمونه های فلزی و سرامیکی برش های بسیار دقیق ایجاد کرد.

مشخصات فنی:

- تنظیم دوران دستگاه روی عددی خاص و دوران دقیق دستگاه بر روی همان عدد.
- ایجاد برش هایی با دقت دهم میلیمتر .
- تنظیم دقیق میزان اعمال نیرو بر روی نمونه جهت کاهش احتمال شکسته شدن تیغه.
- پس از برش نمونه بازوی حاوی نمونه اتوماتیک بالا می رود.
- تمامی فرمان ها بصورت دیجیتالی قابل تنظیم می باشند.
- دارای دو گیره و دو سیستم برش مجزا، از گیره کناری جهت برش های خشن و غیر دقیق استفاده می شود .
- تغییر سرعت دوران تیغه و تغییر میزان فشار نمونه بر روی تیغه در حین برشکاری.
- دارای پمپ آب صابون جهت خنک کردن تیغه.
- قابلیت برش نمونه ها تا قطر حداکثر ۴۵ میلیمتر.



وزن (kg)	ابعاد دستگاه (cm)			دقت تنظیم ضخامت برش	میزان اعمال نیرو	سرعت دوران متغیر (دور در دقیقه)	موتور اصلی (DC)	مدل
	W	D	H					
55	63	68	46	۰/۱ میلیمتر	بین ۱۰۰-۱۰۰۰ گرم	بین ۱۰۰ - ۵۰۰۰	۶۰۰ وات	ATMCUT