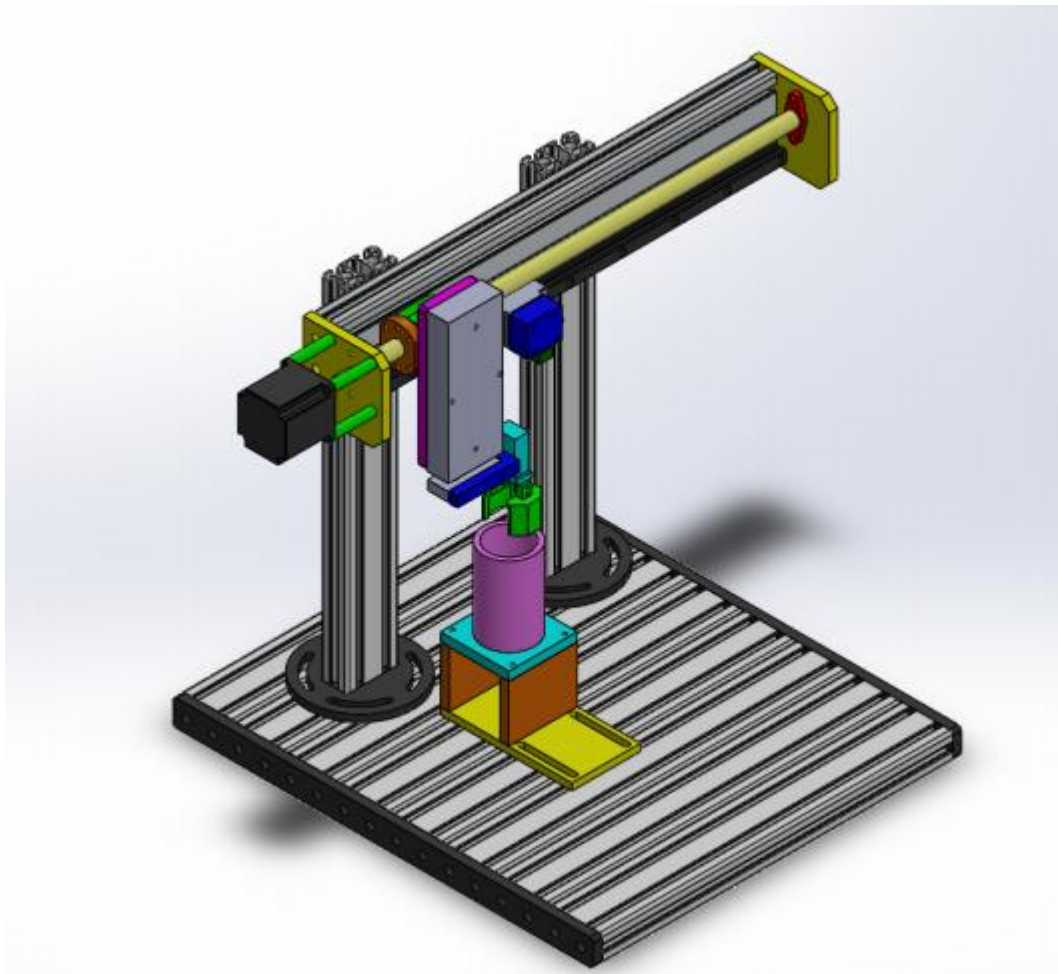


# Qeshm Voltage

مجموعه آموزشی  
مکاترونیک  
**QV-SMEC-R-01**



شرایط محیطی نصب و راه اندازی مجموعه آموزشی مکترونیک به شرح ذیل میباشد:

- محل استقرار

دستگاه **QV-SMEC-R-01** قابلیت استفاده در تمام آزمایشگاه های برق و کنترل استاندارد را دارا می باشد. این دستگاه می بایست در محیط **Indoor** با مساحت حداقل 20 مترمربع با سطح مسطح و کاملاً تراز و به دور از کابلهای فشار قوی مورد استفاده قرار گرفته و دور از تابش مستقیم آفتاب باشد.

- دمای محیط

شرایط دمایی بهینه برای این دستگاه بین 10 تا 50 درجه سانتیگراد می باشد.

▪ رطوبت هوا

رطوبت بهینه برای دستگاه بین 0 تا 60 درصد می باشد.