

این دستگاه برای آسیاب کردن و آماده‌سازی دوغاب مواد اولیه، لعاب و رنگینه بدنه‌های چینی، سرامیک و پودرهای خشک در مقادیر کم مناسب است.



BALL MILL

LABORATORY

40 LITER

Bm40

مشخصات دستگاه:

- جنس بدنه استوانه‌ای ورق فولادی به ضخامت ۸ میلیمتر.
- جنس گلوله‌ها آلومینیومی با قطرهای ۳ و ۴ سانتیمتر.
- بدنه دارای رنگ پودری الکترواستاتیکی.
- برق مورد نیاز تک فاز ۲۲۰ ولت.
- دارای تایمر تنظیم اتوماتیک زمان کار (۹۹۹-۰ ساعت).
- قابلیت معکوس شدن اتوماتیک جهت چرخش به منظور جلوگیری از آگلومره شدن ذرات.
- سرعت چرخش بالمیل قابل تغییر به وسیله اینورتر.
- لاینینگ داخلی آلومینیومی یا سرامیکی (به انتخاب مشتری).

تولید کننده

تجهیزات و ماشین آلات آزمایشگاهی

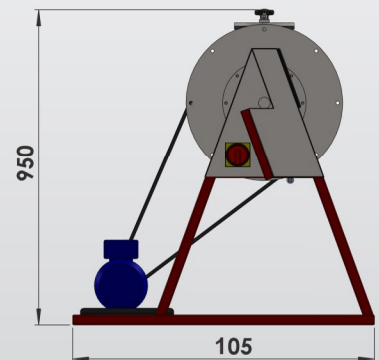
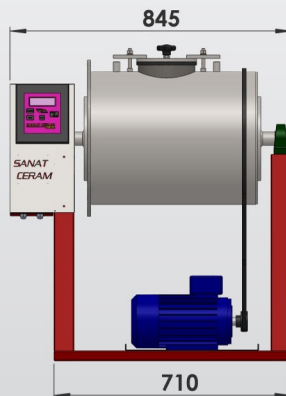
و کارگاهی صنایع سرامیک هنری

0 21 76 23 15 90

0 21 76 23 15 95

بومهن - خیابان عسگری -

کوچه اردیبهشت - پلاک V



وزن (KG)	ابعاد دستگاه (cm)			میزان بارگیری گلوله	توان (W) الکترو موتور	سرعت (RPM)	طول مخزن (CM)	قطر خارجی (CM)	حجم مفید (L)	مدل
	W	D	H							
220	85	105	95	20 (KG)	1500	120-10	50	40	40	BM-40