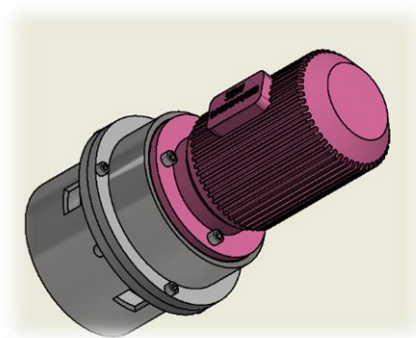


## کوپلینگ مغناطیسی

MD5-1500

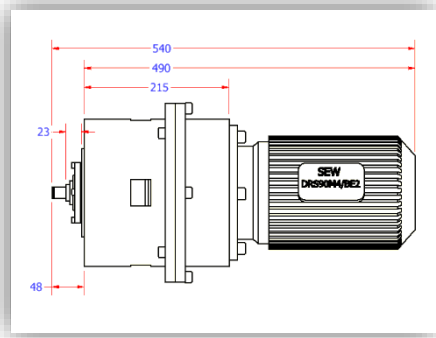


کوپلینگ مغناطیسی MD5-1500 با ظرفیت انتقال گشتاور 5 نیوتن متر برای رنج وسیعی از کابل جمع کن ها در صنایع مختلف کاربرد دارد.

محل اتصال به موتور و گیربکس قابلیت ساخت سفارشی دارد و می تواند برای موتورهای 1 تا 2 کیلو وات مورد استفاده قرار بگیرد.

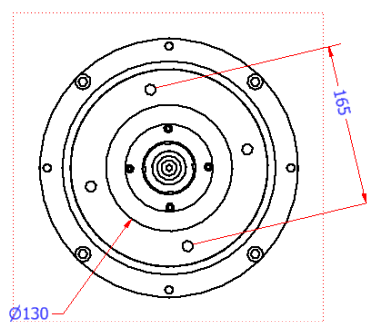
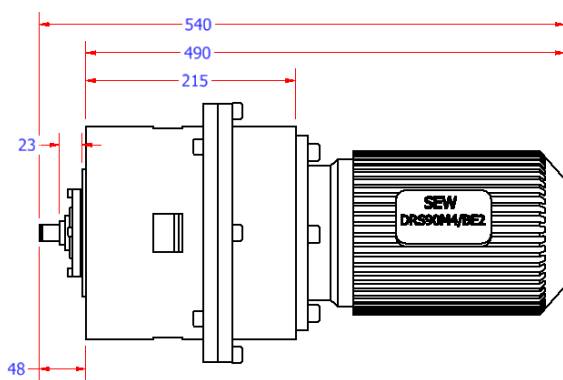
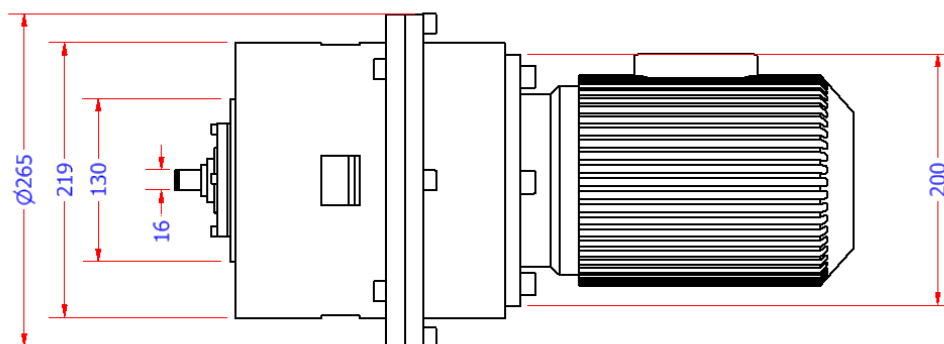
مقدار گشتاور قابل انتقال قابل تنظیم بوده و برای دورهای مختلف متفاوت

است و از جدول زیر بدست می آید :



ردیف	تعداد دور	حداقل گشتاور	حداکثر گشتاور
1	500	0.8	1.8
2	1000	1.6	3.2
3	1500	2.8	5.2

ابعاد برای اتصال به موتور SEW – DRS90M4/BE2 :



برای تنظیم گشتاور کافی است پیچ های روی پوسته را شل یا سفت کنید و طبق جدول زیر گپ بین دو بخش اصلی کوپلینگ را اندازه بگیرید.

گشتاور معادل N.m	مقدار فاصله گپ MM	تعداد دور	ردیف
1.8	1	500	1
3.2	1	1000	
5.2	1	1500	
1.2	2	500	2
2	2	1000	
3.4	2	1500	
0.8	3	500	3
1.5	3	1000	
2.8	3	1500	