

PrismaTech®

Inline Conductivitymeter



کانداکتیویتی متر اینلاین پریسماتک

شرکت دانش بنیان کنترل سیستم خاورمیانه (سهامی خاص)

WWW.CONTROLSYSTEMCO.COM

Email: Info@controlsystemco.com

Tel: 0098-21-22394779

Fax: 0098-21-22392857

MEASUREMENT
&
CONTROL of the:

- Percent of Acids & bases in CIP units
- Conductivity in water Treatment
- Salinity in desalination process
- TDS and waterhardness precisely
- Concentration of all salty solutions



INTRODUCTION

Working Principal

کنترل سیستم خاورمیانہ

[دانش بنیان - سهامی خاص]

کانداکتیویتی متر اینلاین ابزاری است که به منظور اندازه گیری میزان هدایت الکتریکی مایعات در واحد زیمنس بر متر به عنوان معیاری برای سنجش میزان غلیظ یا رقیق بودن محلول های الکتروولیت (محلول هایی که در آنها حل شونده از دو یون مثبت و منفی تشکیل شده است) به طور همزمان با پروسه تولید طراحی و ساخته شده است. در واقع کانداکتیویتی متر غلظت یونهای حل شده در محلول الکتروولیت را اندازه گیری می کند. اساسی ترین نکته در کاربرد این سنسورها اندازه گیری کانداکتیویتی محلول ها به صورت همزمان با پروسه (Real-Time) و روی خط (In-Line) می باشد.

Conductivity Range	0-1000 ms/cm
Accuracy	± 0.5% Full Scale
Temperature Compensation	Continues
Electrodes material	AISI 316L / Gerafit / Titanium/ Platinum
Enclosure material	Anodized Aluminium
Head material	AISI 316L
Max Process Temperature	130°C
Power Supply	24VDC
Protection	IP67
Internal Sensors	Board Voltages and Temperature
Display/Setting unit Models	Without display/ Seven Segment/ HMI
Digital Outputs	Two Programmable
Digital Input	One Programmable
Analog Outputs	Two Current Outputs (0/4-20mA)
Serial Output	One Modbus RTU RS485
USB Port	Available on HMI Display models
Data Logger	10000 Samples (EC and Temperature) On HMI Display Model

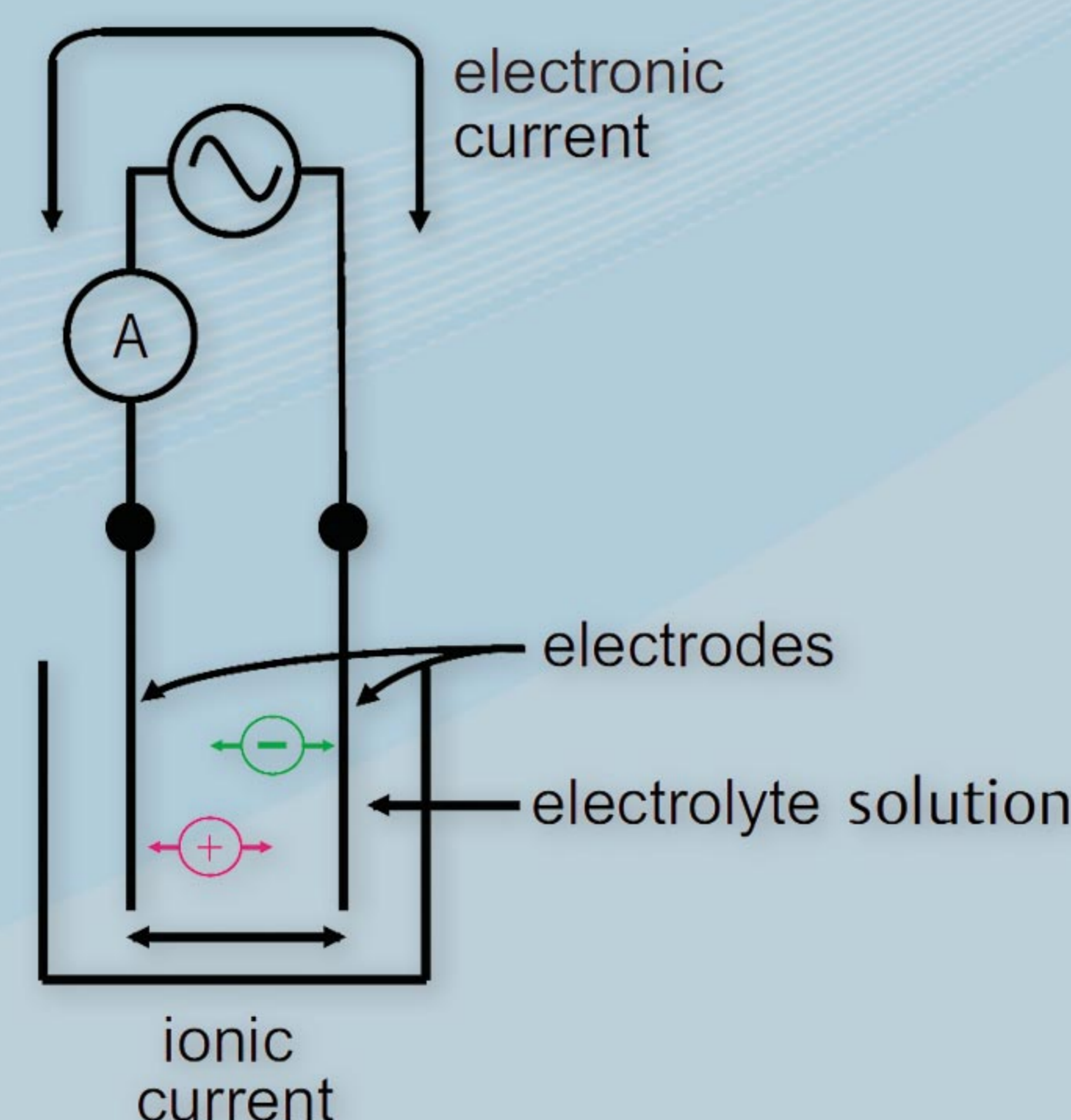


Electrical Conductivity (EC) is the ability of a solution to pass an electric current. In solutions the current is carried by cations and anions whereas in metals it is carried by electrons.

How well a solution conducts electricity depends on a number of factors

- Concentration
- Mobility of ions
- Valence of ions
- Temperature

In aqueous solutions the level of ionic strength varies from the low conductivity of ultra pure water to the high conductivity of concentrated chemical samples. Inline conductivitymeters would be installed on the process pipes or tanks and measure the EC of the solution by applying an alternating electrical current (I) to two electrodes immersed in the solution and measuring the resulting voltage (V) in real time. During this process, the cations migrate to the negative electrode, the anions to the positive electrode and the solution acts as an electrical conductor.



اطلاعات مورد نیاز جهت سفارش

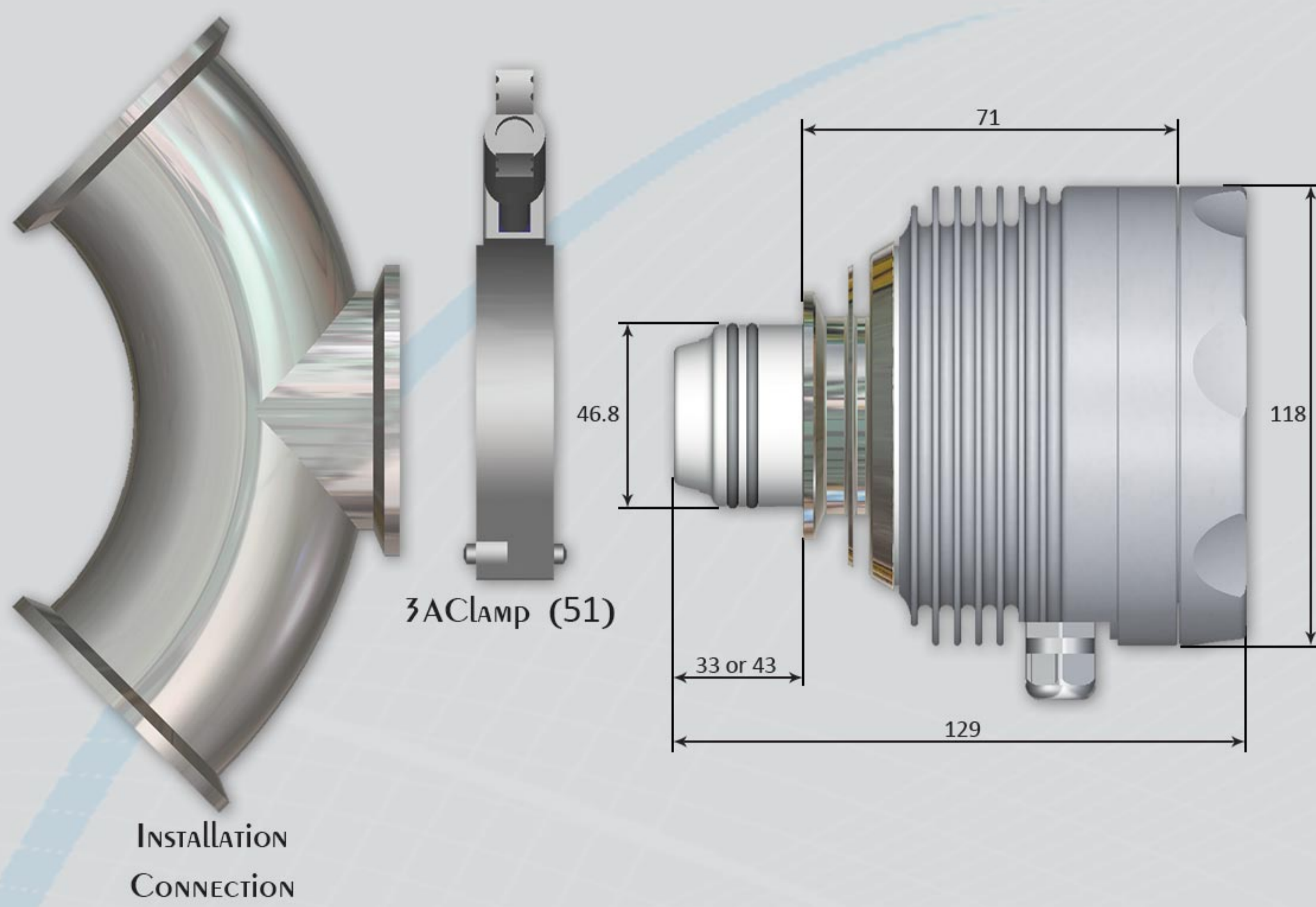
- سایز لوله
- نام محلول عبوری
- محدوده کانداکتیویتی، دبی و دما
- موارد درخواستی خاص



INSTALLATION

Display AND SETTING UNIT

کانداکتیویته متر اینلاین **پریسماتک** مستقیماً بر روی لوله حاوی جریان و یا مخازن محلول نصب می‌گردد و همزمان با عبور محلول مورد نظر میزان کانداکتیویته آن را اندازه‌گیری می‌کند. این دستگاه قادر است میزان کانداکتیویته مایعات را که خود بستگی به چهار عامل غلظت، قابلیت حرکت یون‌ها در مایع، جاذبه بین یون‌ها و دمای مایع دارد، اندازه‌گیری نماید. امروزه از کانداکتیویته مترها برای اندازه‌گیری میزان نسبی غلیظ بودن و رقیق بودن محلول‌های الکترولیت در صنایع مختلف استفاده می‌گردد.



واحد نمایشگر و تنظیمات کانداکتیویته متر اینلاین **پریسماتک** در دو مدل HMI لمسی و SevenSegment عرضه می‌شود. در مدل Seven Segment یک بخش جداگانه دارای کلیدهای تنظیم و دو ردیف نمایشگر دیجیتال به جای درب پشت سنسور نصب می‌گردد و کاربر می‌تواند علاوه بر مشاهده پارامترهای اندازه‌گیری شده، تنظیمات و کالیبراسیون دستگاه را انجام دهد. در مدل HMI یک نمایشگر لمسی با رزولوشن بالا از طریق پورت سریال به واحد سنسور متصل می‌گردد و کاربر را قادر می‌سازد نتایج اندازه‌گیری را مشاهده نماید، آنها را بر روی یک حافظه USB منتقل نماید و همچنین تنظیمات دستگاه را انجام دهد.

PrismaTech® Inline Conductivitymeter's Display and Settings unit is marketed in two SevenSegment and touch screen HMI models. In seven segment model, a separate unit with two rows of digital display and four keys is installed instead of the upper cap of the sensor unit and from there the user can see measured parameters, do the settings and perform calibration of the device. In the HMI model a high resolution touch screen display is connected to the sensor unit via serial port and enables the user to view the measured results, save the stored data onto a USB memory disk, and also perform the setting of the device.





کلیه تنظیمات و عملیات کالیبراسیون کانداکتیویتی متر اینلاین **پریسماتک** بوسیله نرم افزار کامپیوتری PTC_Lab نیز قابل انجام است. واحد سنسور از طریق خروجی RS485 به کامپیوتر متصل می شود و کاربر می تواند علاوه بر انجام تنظیمات لازم، اطلاعات مربوط به میزان کانداکتیویتی، دما و تنظیمات دستگاه را بر روی کامپیوتر خود ذخیره سازی نماید. به این ترتیب کاربر قادر خواهد بود بدون نیاز به حضور در خط تولید، تا فاصله هزار متری از سنسور پارامترها را مشاهده نماید و تنظیمات دستگاه را تغییر دهد.

کانداکتیویتی متر اینلاین **پریسماتک** علاوه بر اندازه گیری میزان کانداکتیویتی محلول در حال عبور، قابلیت کنترل همزمان کانداکتیویتی را نیز دارا می باشد. برای این منظور کاربر می تواند با استفاده از خروجی های آنالوگ (4-20mA PID)، یک عدد ورودی دیجیتال و دو عدد خروجی دیجیتال میزان کانداکتیویتی پروسه مورد نظر را، بدون نیاز به تجهیزات کنترلی مجزا، کنترل نماید.



PrismaTech[®] Inline Conductivitymeter in addition to measuring the conductivity of the solution is capable of control the conductivity of the process simultaneously by the aid of two analog current outputs (0/4-20mA PID Controller), one digital input and two digital outputs without the need for any other separate control equipment.

All setting and calibration operations of PrismaTech[®] Inline Conductivitymeter can also be created through the PTC_Lab computer software. The computer can be easily connected to the sensor via the RS485 serial output and the device settings can be modified and the parameters can be monitored and saved to the computer's memory from a distance up to 1000meters far from the sensor.

Our Customers



Fully Guaranteed

FEATURES AND CAPABILITIES

ویژگی ها و قابلیت ها

- ✓ اندازه گیری سریع و دقت بالا در اندازه گیری
- ✓ دارای پورت RS485 جهت ارتباط با کامپیوتر از طریق پروتکل Modbus تا فاصله هزار متری
- ✓ اعلام هشدار در شرایط نامناسب کاری مانند خطا در ارتباط، کاهش ولتاژ و...
- ✓ ایزوله بودن در برابر نویزهای الکتریکی و ارتعاشات مکانیکی
- ✓ قابل استفاده جهت اندازه گیری کانداکتیویته طیف وسیعی از محلول ها
- ✓ در سه مدل با نمایشگر دیجیتال، با نمایشگر گرافیکی لمسی و بدون نمایشگر
- ✓ قابل نصب بر روی مخازن و لوله ها در اندازه های مختلف
- ✓ در دسترس بودن متخصصین جهت آموزش و کالیبراسیون
- ✓ دارای دفترچه راهنمای تمام فارسی با توضیحات کامل نرم افزار، نحوه نگهداری، نحوه کالیبراسیون و...
- ✓ امکان تغییر در برنامه و Customize کردن طبق محصول و شرایط مورد نظر استفاده کننده
- ✓ انتخاب شده به عنوان محصول دانش بنیان توسط معاونت علمی فناوری ریاست جمهوری
- ✓ دارای یک سال گارانتی و ده سال خدمات پس از فروش واقعی

- ✓ Abrupt measurement and high accuracy
- ✓ Including RS485 port with Modbus protocol to communicate with a computer up to a 1000m far
- ✓ Creating alarm in bad working conditions or error in communication, decreasing voltage etc.
- ✓ Isolated against electrical noise and mechanical vibrations
- ✓ Applicable to measure the conductivity of a wide range of solutions
- ✓ In three models with digital display, with graphic touch screen display and without display
- ✓ Can be installed on tanks and different pipe sizes
- ✓ Customizable software according to the working conditions and desires of the customer
- ✓ User friend software and easy setting and calibration procedure
- ✓ Selected as a knowledge based product by National Elites Foundation
- ✓ With one year warranty and ten-year real after-sales service



کاربردها

Applications

✓ اندازه گیری و کنترل دقیق درصد سود و اسید در پروسه CIP با دقت یک صدم درصد

✓ اندازه گیری و کنترل میزان کانداکتیویته محلول‌های پسماند در هر مرحله از تصفیه فاضلاب شهری و صنعتی

✓ اندازه گیری و کنترل میزان کانداکتیویته اسیدها و مواد معدنی غیر آلی، آمونیاک، محلول‌های آلی، محلول‌های نمکی و ...

✓ اندازه گیری و کنترل میزان کانداکتیویته بسیاری از محلول‌های شیمیایی مشتق شده از نفت، دوغاب‌ها، آب اکسیژنه، اسیدهای هیدروفلوریک و ...

✓ اندازه گیری و کنترل میزان غلظت سرکه و آب نمک در ترشیجات، شوربجات و لبنیات

✓ اندازه گیری و پایش میزان شوری آب دریا در هر مرحله از فرآیند شیرین کردن آب

✓ اندازه گیری و کنترل غلظت اسید هیدرو فلوریدریک در خطوط اسید شویی در پروسه نورد فولاد

✓ اندازه گیری دقیق میزان TDS محلول‌ها

- ✓ Measuring and controlling the percentage of bases and acids in Cleaning In Place systems (CIP)
- ✓ Measuring and controlling the conductivity of solutions in every level of purification process
- ✓ Measuring and controlling the conductivity of acids, minerals, ammonia, organic solutions, salty solutions etc
- ✓ Measuring and controlling the amount of conductivity of many chemical solutions derived from oil, slurry, Hydrogen peroxide, hydrofluoric acids etc
- ✓ Measuring and controlling the concentration of vinegar and salt water in pickles and dairy industry
- ✓ Measuring and controlling the salinity of sea water at each steps of the desalination process
- ✓ Measuring and controlling the concentration of hydrofluoric acid in acid washing lines in the steel rolling factories
- ✓ Accurate TDS measurement and controlling
- ✓ Measuring and controlling the conductivity and water hardness in the cooling systems and boilers in the power plants
- ✓ Measuring and controlling the conductivity of solutions of the edible and industrial salts

...