

آسیاب لمیل آلومینا (۲۰۰ لیتر)

این دستگاه برای آسیاب کردن و آماده‌سازی دوغاب مواد اولیه، لعاب و رنگینه بدنه‌های چینی، سرامیک و پودرهای خشک مناسب است.



BALL MILL BM 200
200 LITER

مشخصات دستگاه:

- جنس بدنه استوانه ای: ورق فولادی به ضخامت ۸ میلیمتر.
- جنس لاینینگ داخلی: آلومینا.
- جنس گلوله ها: آلومینا در قطرهای مختلف.
- دارای تایمر تنظیم اتوماتیک زمان کار (۹۹۹-۰ ساعت).
- دارای تابلو برق با سیستم کنترل فاز و محافظ الکتروموتور.

تولید کننده

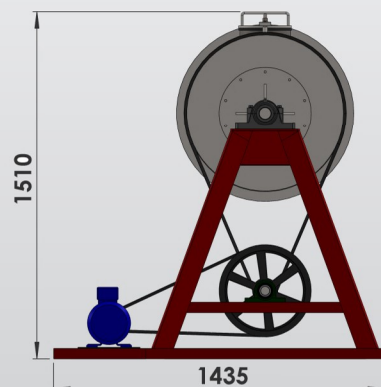
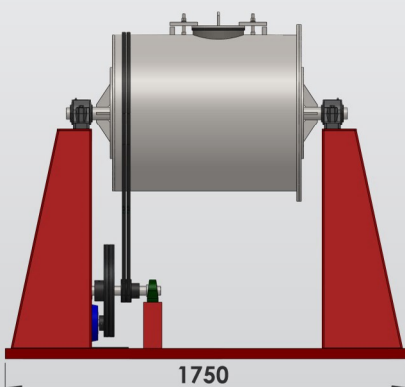
تجهیزات و ماشین آلات آزمایشگاهی
 و کارگاهی صنایع سرامیک هنری

0 2 1 7 6 2 3 1 5 9 0

0 2 1 7 6 2 3 1 5 9 5

بومهن - خیابان عسگری -

کوچه اردیبهشت - پلاک ۷



وزن (KG)	ابعاد دستگاه (cm)			میزان بارگیری گلوله	توان (W) الکتروموتور	سرعت (RPM)	طول مخزن (CM)	قطر خارجی (CM)	حجم مفید (L)	مدل
	W	D	H							
780	175	144	151	70 (KG)	3000	45	80	68	200	BM-200