

# رافع

شرکت مهندسی تحقیقاتی یاد آوران

## رافع اصفهاری

### راکتورهای شیمیایی تحت فشار

### صنعتی و آزمایشگاهی



## درباره ما

شرکت مهندسی تحقیقاتی یادآوران رافع اصفهان، تولید کننده مخازن تحت فشار، Reactor، Fermenter، Autoclave، Pilot Plant و Magnetic Coupling از سال ۱۳۸۳ در قالب شرکت دانش بنیان فعالیت خود را آغاز کرد و زیر نظر شهرک علمی تحقیقاتی اصفهان با افتخار در حال ادامه فعالیت است. این شرکت همواره برای طراحی و ساخت پروژه های به روز و جدید پیشگام بوده و با همت شبانه روزی تیم فنی و تحقیقاتی، همیشه محقق شعار ” ما میتوانیم ” بوده است.

شرکت مهندسی تحقیقاتی یادآوران رافع اصفهان با در نظر گرفتن اهم پروژه های تحقیقاتی مراکز علمی و پژوهشی، که در حقیقت چراغ امید برای پیشرفت در صنایع شیمیایی، پتروشیمی و معدنی اند و همچنین ضرورت استفاده از تولیدات این شرکت در اینگونه فعالیت ها سعی نموده که با بیشترین کیفیت و کمترین قیمت ممکن، به نوبه خود، در این هدف سهیم باشد.

با توجه به اینکه هریک از فرآیندهای شیمیایی، پتروشیمی و معدنی، نیاز به شرایط محیط فرآیند خاص خود می باشد و اینکه بعضاً فراهم کردن نمونه خارجی دستگاه های خاص این فرآیندها بسیار هزینه بر و دشوار می باشد، شرکت مهندسی تحقیقاتی یادآوران رافع اصفهان همواره سعی بر رفع این نیازها و تسهیل فرآهم آوری این دسته از نیاز های صنایع دارد و تولیدات خود را بصورت سفارشی در اختیار صنایع و پژوهشگران پرتلاش قرار می دهد. همانطور که اشاره شد برای رفع نیاز های گوناگون، این شرکت برآن است که تنوع محصولات خود را هرچه بیشتر افزایش دهد و همچنان در حال توسعه مجموعه با هدف تولید محصولات کاملاً ایرانی برای آزمایشگاه ها و صنایع بزرگ و کوچک می باشد.



## رآکتور آزمایشگاهی



### قلب رآکتور

- حجم مخزن آزمایشگاهی: ۱ لیتر
- حجم مخزن نیمه پایلوت: ۵ لیتر
- حجم مخزن نیمه صنعتی: ۱۰ لیتر
- فشار آزمایش: ۳۵۰ بار
- فشار کاری: ۳۰۰ بار
- دمای کاری: تا ۴۵۰ درجه سلسیوس
- قلب رآکتور:

Stainless steel, acid-resistance 316

### در رآکتور

- ظرفیت ۸ ورودی و خروجی
- شیر اطمینان
- مانیتورینگ دیجیتال فشار مخزن به وسیله فشارسنج
- سنسور ترمومتر برای نمایش دیجیتال دمای مخزن
- مکان نصب میکسر و کوپلینگ مغناطیسی
- اتصال در مخزن به قلب رآکتور بوسیله کلمپ
- Stainless steel, acid-resistance 316



## رآکتور صنعتی

### الکتروپنل

- کنترل سرعت بالابر
- DELTA PLC با نرم افزار
- کنترل کننده میکسر، دما و فشار مخزن
- سیستم ایمنی و کنترل آمپر با سیستم آنتی شوک
- سروو موتور و کنترل سرعت
- تمام امکانات با سیستم HMI لمسی



### کد ملی محصولات

کد ملی محصولات	
HPR-2	3824200317190002
HPR-15	3824200317190004
HPR-1	3824200317190001
HPR-25	3824200317190005
HPR-5	3824200317190003



- کویل داخلی برای فرایند خنک کاری →



- ژاکت حرارتی برای گرمایش و خنک کردن رآکتور ←



- چندین دریچه برای ورود و خروج برای کاربردهای مختلف →

- پنجره‌های حاشیه‌ای برای دیدن درون فرآیندها دو طرف شیشه‌ای هستند.
- ضخامت شیشه ۲۰ میلیمتر
- قطر شیشه ۵۳ میلیمتر

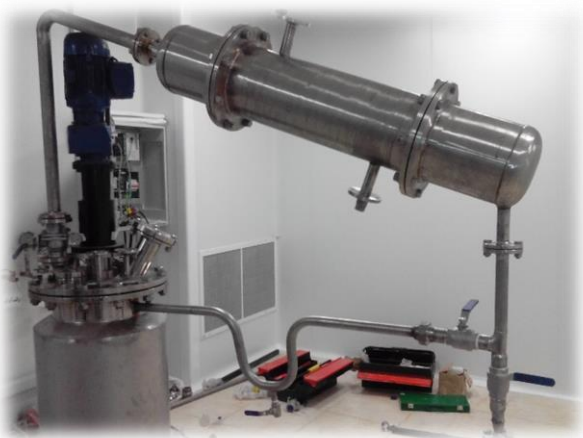


- شیر تخلیه پایینی برای تخلیه راکتور پس از آزمون

- جک هیدرولیکی
- چرخش ۱۸۰ درجه‌ای برای تخلیه سریع‌تر



- پمپ پیمانهای برای پمپ کردن خیلی دقیق یک ماده در راکتور



- کندانسور برای میعان گازهای راکتور

- PLC control panel برای مانیتورینگ فرایند و کنترل



## رآکتور تحت فشار

## سری RM-H

حداکثر دمای عملکرد: ۱۵۰ درجه سلسیوس

حداکثر فشار عملکرد: ۲۵۰ بار

مدل	ظرفیت (لیتر)
RM-H1	1
RM-H5	5
RM-H10	10

## رآکتور تحت فشار

## سری RM-S

حداکثر دمای عملکرد: ۴۵۰ درجه سلسیوس

حداکثر فشار عملکرد: ۲۵۰ بار

مدل	ظرفیت (لیتر)
RM-S1	1
RM-S5	5
RM-S10	10

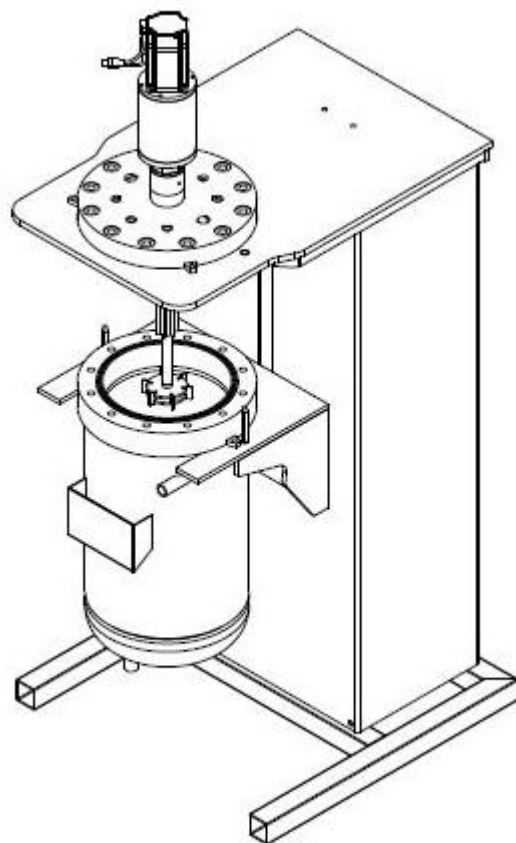
## رآکتور تحت فشار

## سری RM-N

حداکثر دمای عملکرد: ۳۵۰ درجه سلسیوس

حداکثر فشار عملکرد: ۲۵۰ بار

مدل	ظرفیت (لیتر)
RM-N1	1
RM-N5	5
RM-N10	10





رآکتور تحت فشار سری RL-H	
حداکثر دمای عملکرد: ۱۵۰ درجه سلسیوس	
حداکثر فشار عملکرد: ۶۰ بار	
مدل	ظرفیت (لیتر)
RL-H1	1
RL-H5	5
RL-H10	10

رآکتور تحت فشار سری RL-N	
حداکثر دمای عملکرد: ۳۵۰ درجه سلسیوس	
حداکثر فشار عملکرد: ۶۰ بار	
مدل	ظرفیت (لیتر)
RL-N1	1
RL-N5	5
RL-N10	10



رآکتور تحت فشار سری RL-S	
حداکثر دمای عملکرد: ۴۰۰ درجه سلسیوس	
حداکثر فشار عملکرد: ۶۰ بار	
مدل	ظرفیت (لیتر)
RL-S1	1
RL-S5	5
RL-S10	10

- ✓ شرکت مهندسی تحقیقاتی یادآوران رافع اصفهان قادر به ساخت انواع رآکتور تا ۵۰۰۰ لیتر در فشار کاری ۲۵۰ بار و دمای کاربری ۴۵۰ درجه سلسیوس می باشد.
- ✓ لازم به ذکر است که راکتورهای شرکت رافع اصفهان به عنوان محصول دانش بنیان تایید شده اند که مشمول خرید لیزینگی صندوق نوآوری و شکوفایی می شوند. (با سود ۹ تا ۱۲ درصد با بازپرداخت ۳۶ ماهه)



**تولیدکننده انواع اتوکلاو، رآکتور، فرمانتور و کوپلینگ مغناطیسی  
صنعتی و آزمایشگاهی**

**اصفهان، میدان استقلال، بلوار دانشگاه صنعتی اصفهان، شهرک علمی تحقیقاتی،  
ساختمان ابوریحان، واحد ۱۱۶**



**۰۳۱-۳۳۹۳۱۲۲۸**

**RAFEA.ir**